

# 第135回 島尻地区小学生バレーボール 秋季大会

2021年10月10(日)・16日(土)・23日(土)・30日(土)

会 場 西崎総合体育館・兼城小・糸満小・与那原東小

真壁小・東風平小・伊良波小・玉城国民体育館



主催 島尻地区小学生バレーボール連盟

## 各会場責任者・チーム責任者へのお願い（保護者）

1. 試合順は組んでありますが、試合の進行状況に応じて競技責任者が試合順の変更等を対応して下さい。
2. 全チーム監督・コーチ（指導者）は、自チーム試合以外は本部席で待機してスムーズな大会運営のご協力よろしくお願いします。
3. 審判や線審・得点係りなどは人数が少ないと思いますので、各チームへ協力依頼を審判責任者で行なってスムーズな運営ができるように配慮願います。
4. 各会場のチリはチームで持ち帰ること。
5. 会場の片付け及び清掃は原則として全チームで行なうこと。
6. 会場周辺や施設内への車の駐車は迷惑にならぬよう駐車してください。
7. 体育館の外でのボールを使用するの練習は一切禁止とします。

（花壇の花・施設の破損・立入禁止区域に入らない）

8. 体育館のフロアに傷をつけないようシートを敷いてください。
9. 各会場の競技責任者は1日目の結果を幸喜（kouki9164@gmail.com）まで連絡お願いします。

### 10. 会場責任者

委員名	総務委員	競技委員	審判委員
会場名	委員長 平田 勝	委員長 幸喜 隆	委員長 広川 貴男
玉城国民体育館	大里ウィングス	豊崎クラブ	上田山川クラブ
伊良波小学校	伊良波クラブ	南風原クラブ	東風平スターズ
糸満小学校	糸満西崎連合	与那原ファイヤー	とよみクラブ男子
兼城小学校	兼城フレンズ	長嶺クラブ男子	翔南クラブ男子
与那原東小学校	与那原JVC	馬天ロケッツ	長嶺クラブ
真壁小学校	潮平キッズ	白川クローバー	新城クラブ
東風平小学校	東風平スターズ	翔南クラブ	津嘉山クラブ
西崎総合体育館			

※（二日目については、勝ち上がりのチームにて行うこと）

# 第135回島尻地区小学生バレーボール秋季大会要項

令和3年度

- 1 趣 旨
  - 1 バレーボールを通して体位向上と体力養成に努め心身ともに健康な体作りをする。
  - 2 バレーボールの基本技能を正確に習得させ、楽しいゲームができるようにする。
  - 3 バレーボールを通して島尻地区の小学生及び、指導者相互の交流を図る。
- 2 主 催 島尻地区小学生バレーボール連盟
- 3 期 日 令和3年10月10日(日)16日(土)23日(土)30日(土)  
《開会式=なし、閉会式=未定》
- 4 会 場 西崎総合体育館、玉城総合体育館、他島尻地区内の各小学校
- 5 参加料 1チーム 3,000円(振込にて収める。)
- 6 登録料 1チーム 3,000円(振込にて収める。)
- 7 参加資格
  - ① 小学校で、課外活動として地域住民からも信頼されている成人が責任を持って育成しているチーム。
  - ② 島尻地区小学生バレーボール連盟に登録している指導者であること。
- 8 チーム編成と注意事項
  - ① 原則としてチーム編成は監督1名・コーチ1名・マネージャー1名・選手12名とする。チーム編成の為に人数が足りない場合、異性の登録参加を教育的配慮により認める。(コート内プレーヤー)は2名までとする。  
事前に競技委員長へ申し出ること。
  - ② 参加者は、保護者の同意を得たものであること。
  - ③ スポーツ傷害保険に加入し、試合中の事故に対する補償は、主催者側は一切の責任を負わない。(応急処置のみとする)
  - ④ チームネームプレートは、各チームで持参すること。
  - ⑤ 各チームは、弁当及び空き缶等のチリを各チームで持ち帰ること。
  - ⑥ チームは、単独チームで他からの補強は認めない。
  - ⑦ ユニホームは同色のもので、胸、背番号がはっきりみえるようにすること。
  - ⑧ チーム指導者は日小連指導者証かスポーツ少年団認定員を取得した者とする。

※ チーム結成1年以内に取得すること。

  - ⑨ 今大会は県大会りゅうぎんカップの予選大会とする。  
(オープン制である場合はその限りではない。)
- 9 競技方法 男女Aブロック、共通Bブロックとも共通
  - ① 男子A・女子A・共通B ※各カテゴリー=1チームのみの参加とする。
  - ② 予選リーグの後、決勝トーナメント戦を行う。
- 10 競技規則
  - ① 令和3年度日本バレーボール協会の定める6人制競技規則による。但し、別に定める小学生フリーポジション制、及び大会のローカルルールを用いる。
  - ② 本大会の男子A・女子Aの部は第134回夏季大会の結果をシードとする。
  - ③ 得点方法は、21点のラリーポイント制を採用し、2セット先取とする。
  - ④ 3セット目は15点までとしジュースの際は2点差がつくまでとする。

コートチェンジは、リードしているチームが8点に達したときに行なう。

- ⑤ 第1セット、第2セットでリードしているチームが11点に達したとき、第3セットでリードしているチームが8点に達したとき、選手が水分補給の為に自動的に30秒間のテクニカルタイムアウトが適用される。
- ⑥ 試合終了後、5分後に試合を開始できるように準備し、3分間の打ち合いの後、試合を開始する。
- ⑦ 連続試合の場合は最大15分後に試合を開始する。
- ⑧ ベンチスタッフの服装はTシャツ・短パンを不可としシューズを履く。

## 11 表彰

- 優勝・・・優勝旗（男子・女子の部）、賞状、トロフィーを授与する。
- 準優勝・・・賞状、トロフィーを授与する。
- 第3位・・・賞状、トロフィーを授与する。
- ブロックが3チームのみ出場の場合は2チーム、4チームは3チーム表彰とする。
- 殊勲賞・・・優勝チームから1人に賞状、メダル
- 敢闘賞・・・準優勝チームから1人に賞状、メダル
- 会長賞・・・優勝、準優勝以外のチームより会長が選出する。

## 12 申し込み方法及び申込締切期日

### ※厳守

- 参加申込用紙はメールにて10月1日（金）までに提出すること。
- 参加申込用紙は、記入漏れのないようはつきりと書き込んでください。
- 参加チーム数と参加ブロックを9月17日（金）までに  
理事長（下記メール）へ報告のこと。  
期日を過ぎた申込みは受付しません（厳守）

#### ◆ 申込先

島尻地区小学生バレーボール連盟 理事長 神谷 雅樹

◆ 携帯電話：090-1943-2241 ◆ mail：yonagusuku2010@gmail.com

## 13 代表者会議及び抽選会

新型コロナの感染防止の為今回抽選会及び代表者会議は行わない。

令和3年 9月26日(日) **厳正なる本部抽選によって行います。**

◆抽選結果は島尻地区ホームページに後日掲載いたします。

## 14 参加料金支払い方法

- 大会参加料は銀行振り込みでお願いいたします。
- 振込期限 10月1日(金)
- 振込時はチーム名を入れてください。
- 振込み手数料はチーム負担でお願いいたします。

振込先

琉球銀行 石嶺支店

口座番号 普282460

口座名 ヤマニハ カズエ

## 競技上の注意事項

### 1. 競技規則

本大会は、2021年度（財）日本バレーボール協会の定める6人制競技規則による。ただし、別に定める小学生バレーボール・フリーポジション制及びローカルルールを用いる。

○コートのはきは、8m×16m、ネットの高さは2mとする。

### 2. 競技方法

- (1) 予選リーグ戦の後、決勝トーナメント戦を行う。
- (2) 得点方法、21点のラリーポイント制を採用し、2セット先取とする。ジュースの際は2点差がつくまでとする。第3セットに関しては、15点制で行う。
- (3) 各セットリードしているチームが11点に達した時点で副審の吹笛により30秒間の水分補給（テクニカルタイムアウト）が適用される。3セット目は8点時（チェンジコート後）とする。
- (4) 試合は追い込み形式で行い、試合終了後5分後に試合を開始できるように準備し、3分間の打ち合いの後、試合を開始する。連続する場合は、15分の休憩をとる。
- (5) 男女Aブロックの決勝戦のみ公式プロトコルを採用する。
- (6) 有効に登録された者以外のベンチ入り及び公式練習参加は認められない。

### 3. 服装

- (1) 監督・コーチ・マネージャーの服装は、襟付きシャツ・トレーニングパンツを着用し、必ずシューズを履くこと。短パンはベンチスタッフで揃える場合は認める。Tシャツは不可とする。ただし、児童がマネージャーの場合は認める。
- (2) 監督・コーチ・マネージャー章は、必ず左胸部に着用すること。

### 4. チームスタッフ及び選手の変更

参加申込書に記載されたチームスタッフ及び選手の変更（背番号の変更・誤字の訂正を含む）に関しては、島尻小連ホームページに掲載されたエントリー変更届けにその旨を記入し、大会初日監督会終了時まで、各会場（競技委員）に提出し、承認を得ること。それ以降の変更は認めない。但し2日目が連日開催されない場合はその限りではない。

### 5. 大会使用球

女子Aブロック＝ミカサボール      男子Aブロック＝モルテンボール

女子Bブロック＝モルテンボール

### 6. 予選グループ戦における順位決定方法

- (1) 勝ち数
- (2) 同勝敗の場合
  - 四角リーグの対角チームが同勝敗の場合は、1セットマッチ（21点）の決定戦を行う。
  - 隣チーム同士が同勝敗の場合は、直接対決の勝敗を優先し順位を決定する。
  - 三角、四角リーグにて全て同勝敗で並んだ場合、得失セット率、ポイント率により順位を決定する。

・得失セット率

＝得たセットの総数 ÷ 失ったセットの総務（率が大きい方が勝ち）

・ポイント率

＝総得点数 ÷ 総失点数（率が大きい方が勝ち）

## 7. 各試合会場におけるコートでの練習

- (1) 第1試合開始前に各チーム5分間のチーム練習を行う。
- (2) 各会場とも、コートの準備が終了し、競技委員からのアナウンスがあるまでアリーナに入ることはできない。
- (3) 第1試合終了後は、試合間が5分間のため、コート練習はなし。（3分間の打ち合いの後試合を開始）。ただし、連続試合の場合は、パスのみの練習を可とする。（公式プロトコールの場合は、その限りではない。）
- (4) 建物内のアリーナ以外でのボールを使っての練習は絶対に行わないこと。（玄関やピロティ、屋外でのボールの使用は禁止）また、屋外でのアップを行う場合は、上・下履の区別をすること。

## 8. シードについて

本大会のシードについては、Aブロックの男子2チーム、女子4チーム（第3・4シードについては抽選）をシードする。

○ 【男子】第1とよみクラブ男子、第2座安フレンズ

○ 【女子】第1与那原ヴィクトリー、第2大里ウィングス、第3・4 豊見城団地クラブ・豊崎クラブ

## 9. 抽選方法

抽選は、申込み順にて（9月26日）本部抽選いたします。

## 10. その他

- (1) ベンチには、競技上必要な飲料水・救急用具以外の物品を持ち込まないこと。また飲料水は、床にこぼさないよう注意すること。
- (2) 試合終了後は速やかに使用したベンチの椅子を消毒し次の試合のチームと入れ替える。
- (3) 審判やラインジャッジへの批判・暴言は厳に慎むこと。
- (4) 選手への体罰・暴言・威嚇等の行動は、絶対禁止とする。  
※上記の事項を、各チームの指導者は十分考慮すると同時に、各チームの応援団（保護者会）へも指導を徹底すること。

※ 会場責任者は競技終了後、逐一試合結果をメールまたはLINEで報告下さい。

宜しくお願いいたします。

メール 《 [kouki9164@gmail.com](mailto:kouki9164@gmail.com) 》 TEL 080-3706-4663



LINE QR コード

## 2021年度 島尻地区小学生バレーボール

## 秋季大会参加チーム一覧

No.	チーム名	男子A	女子A	共通B	備考
1	知念JVC		1	1	
2	伊良波クラブ		1	1	
3	豊見城団地クラブ		1	1	
4	豊崎クラブ		1	1	
5	津嘉山クラブ		1	1	
6	与那原ヴィクトリー		1	1	
7	新城クラブ		1		
8	潮平キッズ		1		
9	馬天ロケッツ	1	1		
10	長嶺クラブ	1	1	1	
11	具志頭クラブ		1	1	
12	白川クローバー		1	1	
13	白川クローバー男子			1	登録料
14	翔南クラブ	1	1		
15	北丘		1	1	
16	北丘男子			1	
17	大里ウイングス		1	1	
18	上田山川クラブ	1	1	1	
19	とよみクラブ男子	1			
20	兼城フレンズ	1	1	1	
21	糸満西崎連合		1		登録料
21	糸満潮平連合	1			登録料
22	玉城クラブ		1		
23	豊見城団地チャレンジャー	1			
24	南風原クラブ		1	1	
25	与那原JVC		1	1	
26	座安フレンズ	1			
27	与那原ファイヤー	1		1	
28	東風平スターズ		1	1	
計		10	22	19	

# 第135回 島尻地区小学生バレーボール 秋季大会組合せ

令和3年10月16日・30日

第1日目(16日)

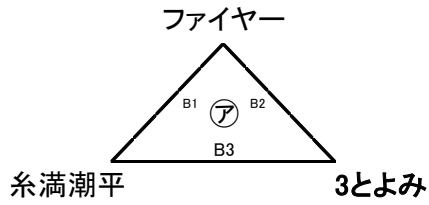
試合球=モルテン

第2日目(30日)

～AM9:00試合開始～

西崎総合体育館

糸満小学校



㊦1

※㊦2は兼城小学校に移動する

㊦2

A3

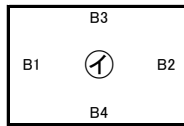
A4

男子Aブロック優勝

長嶺

上田

㊦2



馬天

兼城

C5

準優勝

㊦1

B5

3位

㊦2

C3

兼城小学校

チャレンジャー

翔南

10座安

㊦1

男子Aブロック



# 第135回 島尻地区小学生バレーボール 秋季大会組合せ

令和3年10月16日・23日・30日

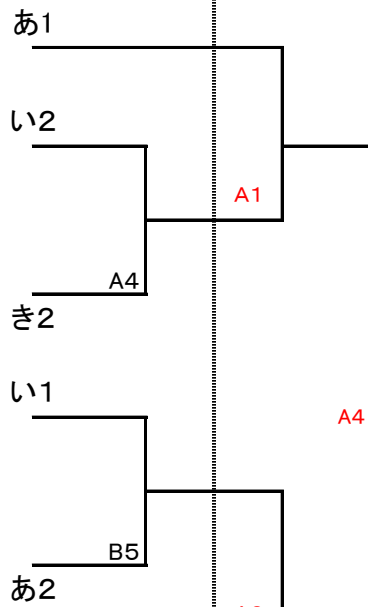
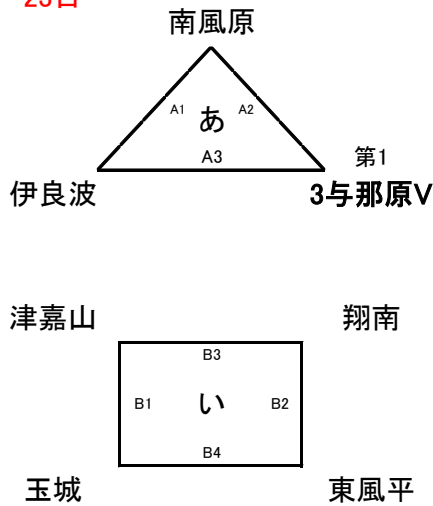
第1日目(16・23日)

試合球=ミカサ

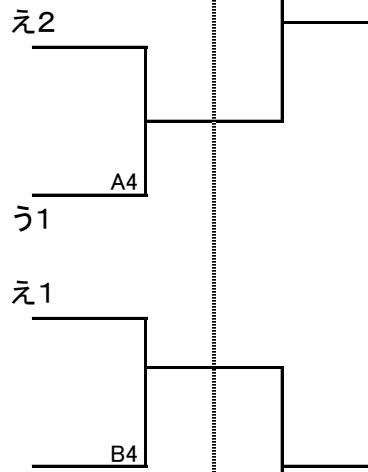
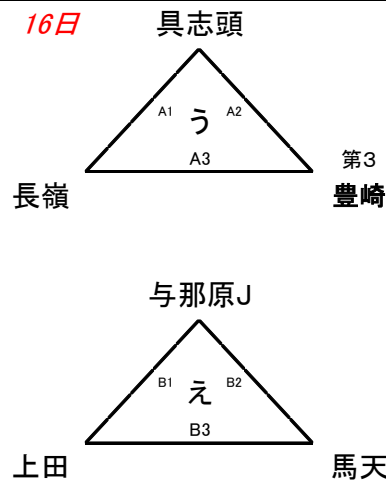
第3日目(30日)

西崎総合体育館

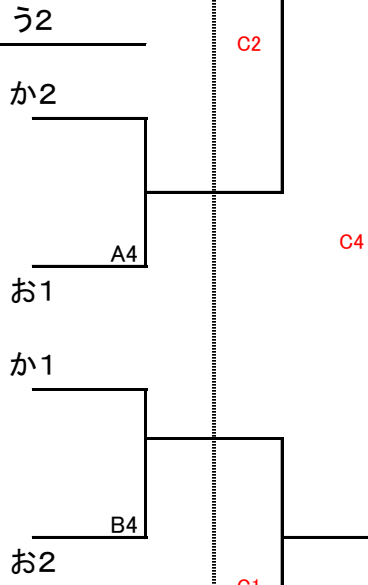
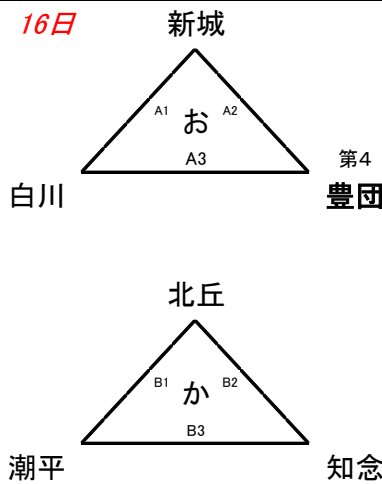
23日



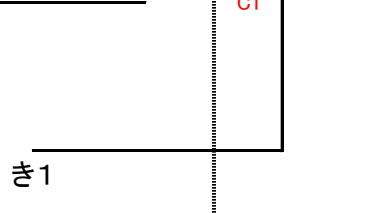
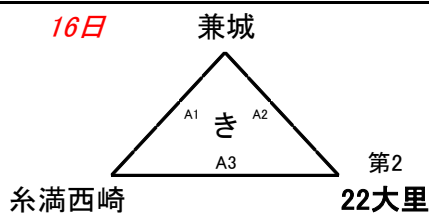
16日



16日



16日



女子Aブロック優勝

準優勝

3位

予選リーグ順位決定

※四角リーグの対角チームが同勝敗の場合は、1セットマッチ(21点)の決定戦を行う。

※詳しくは競技規則をご確認ください。

※き2は東風平小学校に移動する

東風平小学校

与那原東小学校

真壁小学校

糸満小学校

女子Aブロック

# 第135回 島尻地区小学生バレーボール 秋季大会組合せ

令和3年10月10日・23日・30日

第1日目(10日)

試合球=モルテン

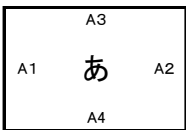
第3日目(30日)

西崎総合体育館

玉城国民体育館

津嘉山

白川男子



具志頭

豊崎

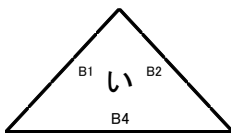
あ1

か2

い1

お2

知念



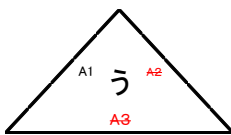
大里

北丘女子

え2

う1

ファイヤー



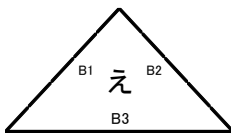
南風原

辞退  
長嶺

え1

う2

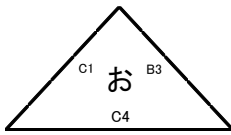
与那原J



東風平

伊良波

兼城



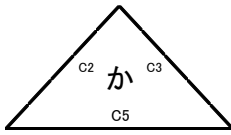
北丘男子

白川女子

お1

い2

豊団



上田

与那原V

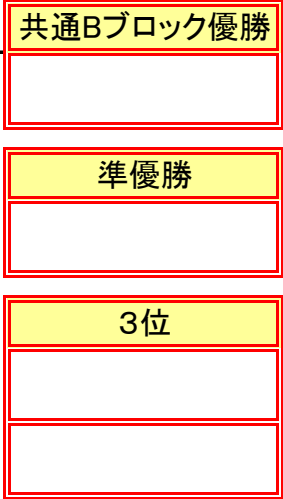
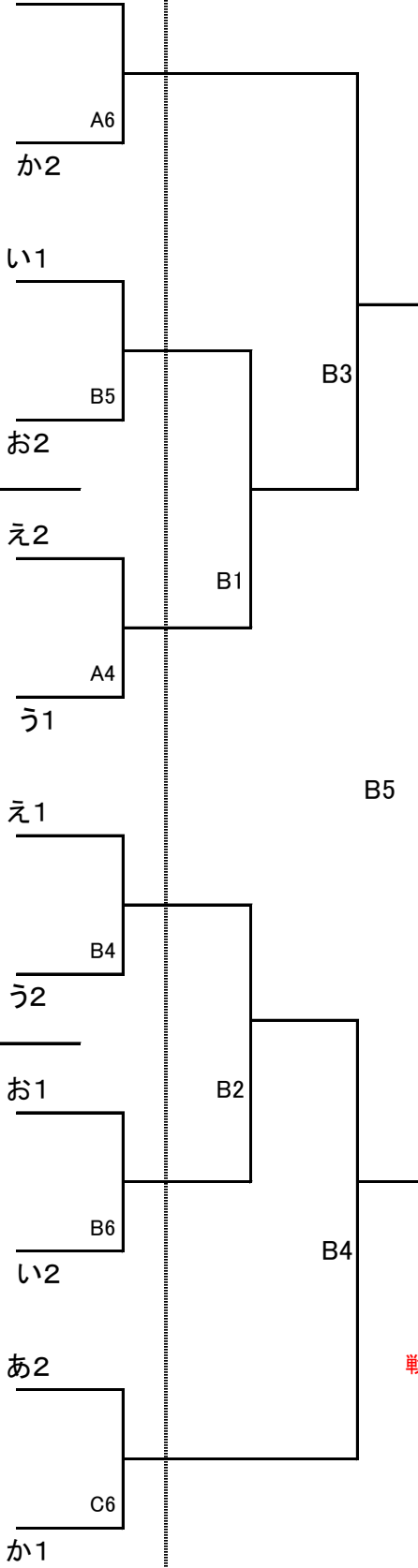
あ2

か1

《共通Bブロック》

伊良波小学校

玉城国民体育館



\* 1日目の四角リーグで、決定戦がある場合各会場の進行状況によりコートを決して1セットマッチで行う

# 第135回秋季大会のガイドライン

島尻地区小学生バレーボール連盟

参加者の健康と安全を最優先にするために、以下のガイドラインに基づき大会を行う。  
各会場においては感染拡大防止に努め、全ての参加者に健康チェックシートの提出を求める。

## 1, 3蜜を回避するために

- ① 体育館への入館は、1チームにつき登録選手12名以内、ベンチスタッフ3名以内とし、今大会は無観客とする。  
※公式練習開始後は試合をするチームと審判をするチーム(10名以内)に限り許可する。  
※ビデオ撮影者1名は入館を許可する。  
※会場校の父母は係があるので、必要人数の範囲内で許可する。
- ② 小学校の敷地内についても父母の立ち入りを制限する。上記の者のみ許可する。
- ③ 開閉会式は行わない。決勝戦終了後、表彰式のみ行う。
- ④ 公式練習は、まず第1試合のチームが5分間練習をし、相手チームと3分間の打ち合い後、試合を開始する。試合終了後、まだ練習をしていないチームが5分間練習をし、相手チームと3分間の打ち合い後、試合開始する。
- ⑤ ベンチは背中合わせにしないようにする。
- ⑥ ベンチの椅子は間隔をあけて3脚まで設置できる。コートチェンジの際には、各チームで椅子を持って移動する。試合終了後、椅子を消毒する。
- ⑦ 選手の待機場所は、換気の良い屋外に各チームごと密にならないように設置する。
- ⑧ 他チームとの交流は極力避ける。

## 2, 大会の参加、入館の際の注意事項

- ① 屋内、屋外を問わずマスクを着用すること。(準備運動、競技中は無理に強要しない)
- ② 会場出入口に消毒用アルコールを設置し、入退場の際には手指消毒を行うこと。
- ③ 会場への入場は、原則として健康チェックシートを提出した者のみとする。ただし、入館の際の検温で発熱(37.5以上)がある場合は入館出来ない。  
また、熱はなくても鼻水が続く、のどが痛いなどの体調不良がある場合は入館出来ない。
- ④ 監督、コーチ、マネージャーはワッペンをしなければ入館出来ない。