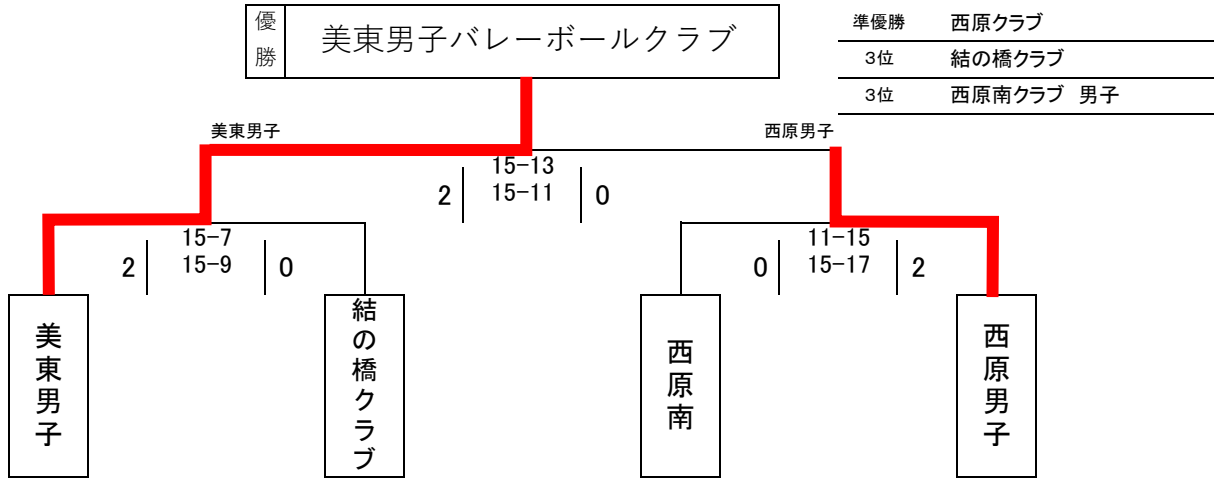


令和6年度 第44回新報児童オリンピック

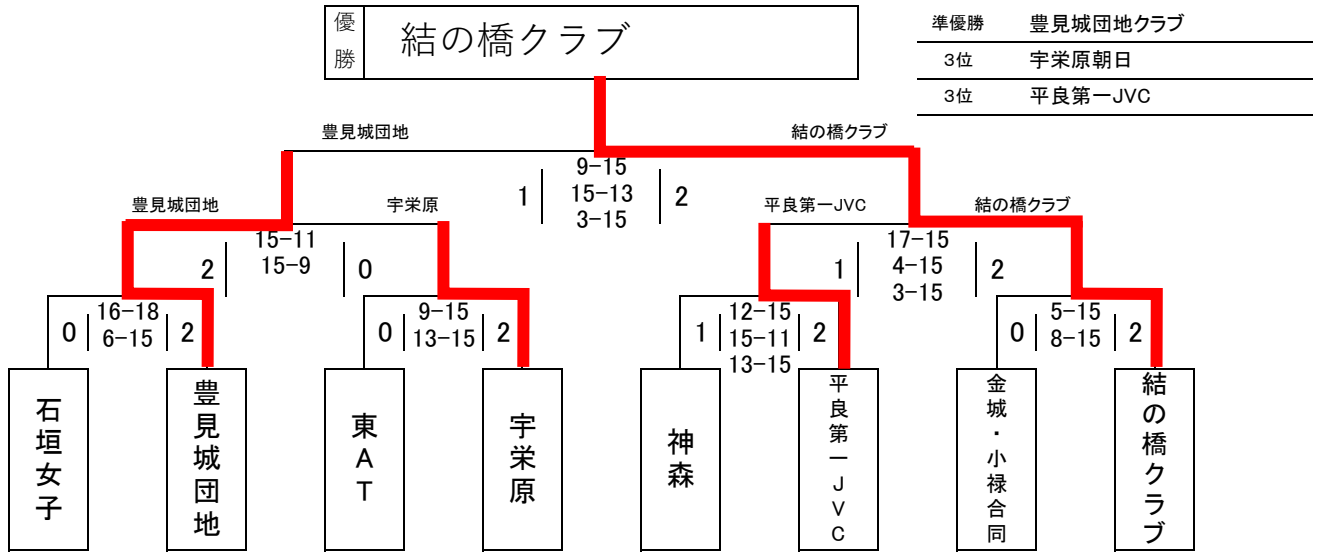
豊見城市民体育館

7月28日(日)

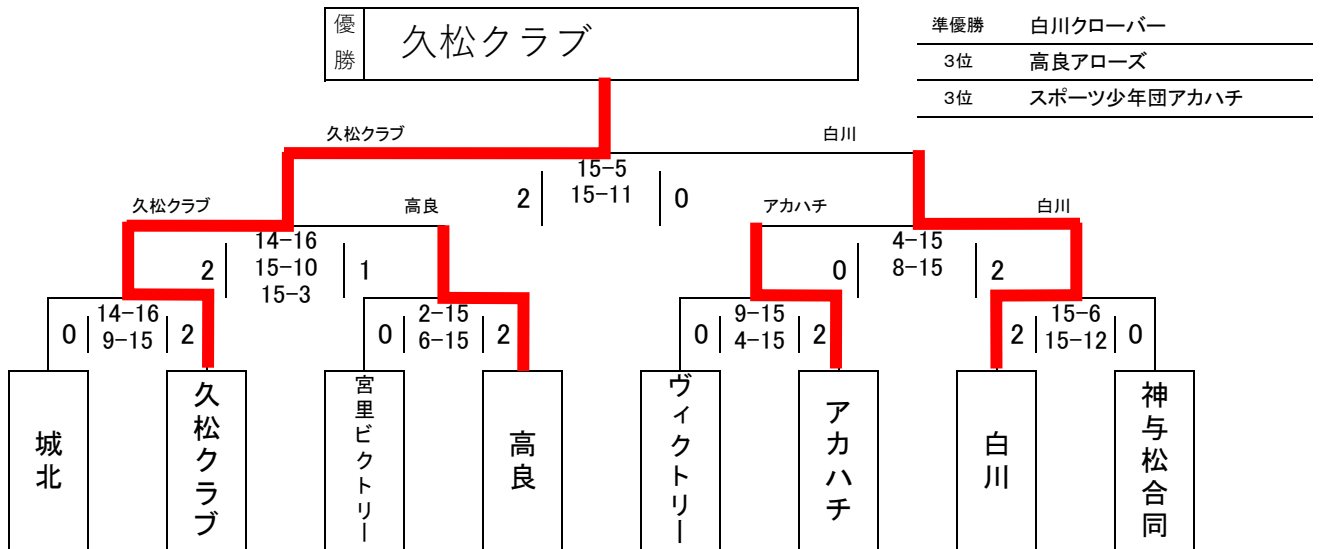
<男子ブロック>



<女子ブロック>



<男女混合ブロック>



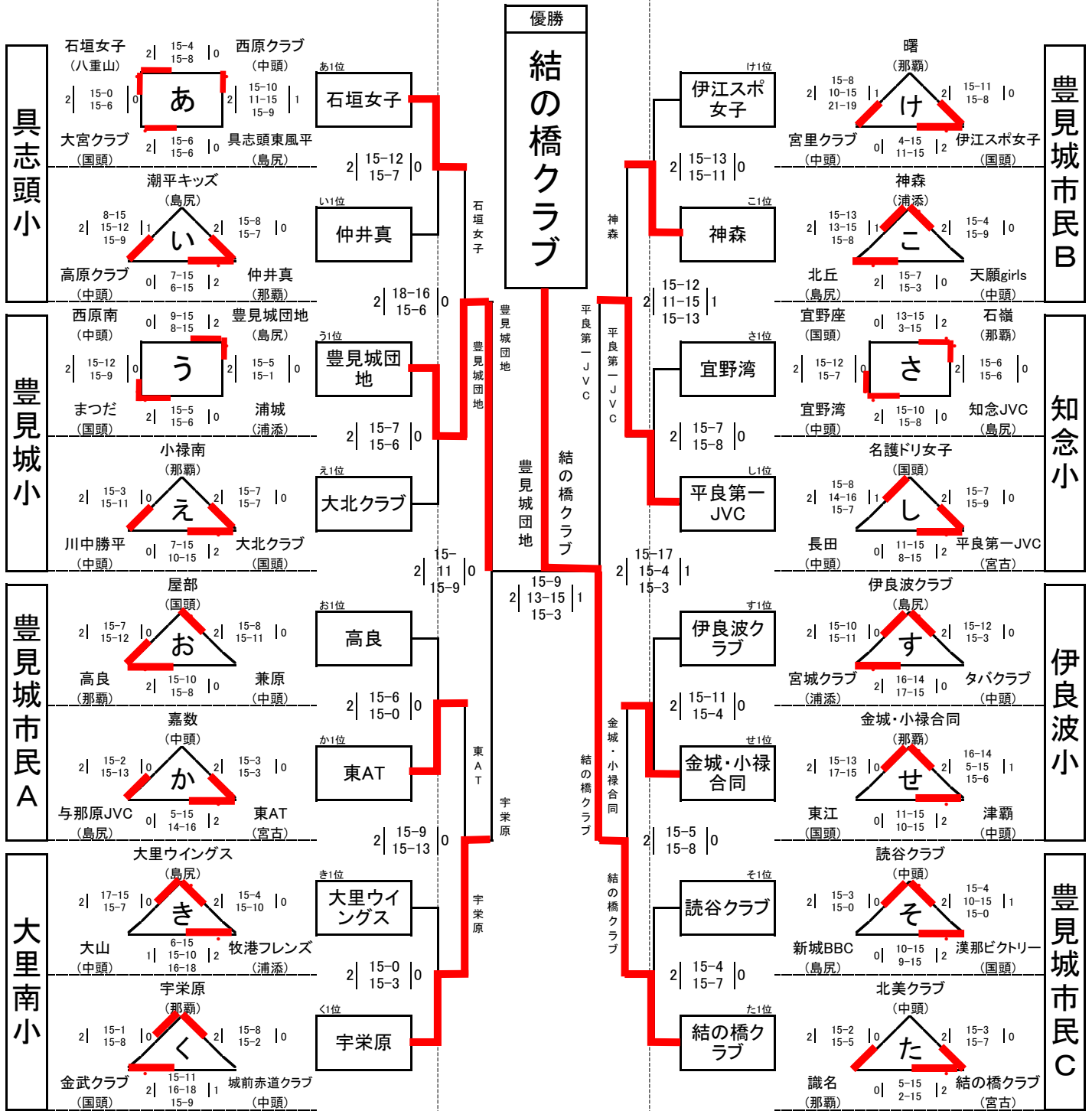
令和6年度 第44回新報児童オリンピック

U-10バレーボール大会

<女子ブロック>

初日：7月27日(土)	2日目：7月28日(日)	初日：7月27日(土)
-------------	--------------	-------------

(豊見城市民体育館)



準優勝：豊見城団地クラブ

3位：宇栄原朝日

3位：平良第一JVC

試合順：2/3、3/5、4/6の試合は1又は2試合の敗者が先に試合を行う。
 豊見城市民体育館A B C D E F Gコート、各小学校は舞台側Aコート、入口側をBコートとする。

令和6年度 第44回新報児童オリンピック

U-10バレーボール大会

【女子予選リーグ】

石垣女子	15-4 15-8	西原クラブ
2 15-0 15-6 0	あ	2 15-10 11-15 15-9 1
大宮クラブ	2 15-6 15-6 0	具志頭東風平

具志頭小

位置	チーム名	勝数	負数	得Set	失Set	セット率	総得点	総失点	得失点率	順位
1	石垣女子	2	0	4	0	0.000	60	18	3.330	1
2	大宮クラブ	1	1	2	2	1.000	36	42	0.850	2
3	具志頭東風平	0	2	1	4	0.250	46	71	0.640	4
4	西原クラブ	1	1	2	3	0.660	53	64	0.820	3

潮平キッズ	8-15 15-12 15-9	15-8 15-7
2 8-15 15-12 15-9 1	い	2 15-8 15-7 0
高原クラブ	0 7-15 6-15 2	仲井真

具志頭小

位置	チーム名	勝数	負数	得Set	失Set	セット率	総得点	総失点	得失点率	順位
1	潮平キッズ	0	2	1	4	0.250	51	68	0.750	3
2	高原クラブ	1	1	2	3	0.660	51	66	0.770	2
3	仲井真	2	0	4	0	0.000	60	28	2.140	1

西原南	9-15 8-15	豊見城団地
2 15-12 15-9 0	う	2 15-5 15-1 0
まつだ	2 15-5 15-6 0	浦城

豊見城小

位置	チーム名	勝数	負数	得Set	失Set	セット率	総得点	総失点	得失点率	順位
1	西原南	0	2	0	4	0.000	38	60	0.630	3
2	まつだ	2	0	4	0	0.000	60	32	1.870	2
3	浦城	0	2	0	4	0.000	17	60	0.280	4
4	豊見城団地	2	0	4	0	0.000	60	23	2.600	1

小祿南	15-3 15-11	15-7 15-7
2 15-3 15-11 0	え	2 15-7 15-7 0
川中勝平	0 7-15 10-15 2	大北クラブ

豊見城小

位置	チーム名	勝数	負数	得Set	失Set	セット率	総得点	総失点	得失点率	順位
1	小祿南	0	2	0	4	0.000	28	60	0.460	2
2	川中勝平	1	1	2	2	1.000	47	44	1.060	3
3	大北クラブ	2	0	4	0	0.000	60	31	1.930	1

屋部	15-7 15-12	15-8 15-11
2 15-7 15-12 0	お	2 15-8 15-11 0
高良	2 15-10 15-8 0	兼原

豊見城市民A

位置	チーム名	勝数	負数	得Set	失Set	セット率	総得点	総失点	得失点率	順位
1	屋部	1	1	2	2	1.000	49	49	1.000	2
2	高良	2	0	4	0	0.000	60	37	1.620	1
3	兼原	0	2	0	4	0.000	37	60	0.610	3

嘉数	15-2 15-13	15-3 15-3
2 15-2 15-13 0	か	2 15-3 15-3 0
与那原JVC	0 5-15 14-16 2	東AT

豊見城市民A

位置	チーム名	勝数	負数	得Set	失Set	セット率	総得点	総失点	得失点率	順位
1	嘉数	0	2	0	4	0.000	21	60	0.350	3
2	与那原JVC	1	1	2	2	1.000	49	46	1.060	2
3	東AT	2	0	4	0	0.000	61	25	2.440	1

大里ウイングス	17-15 15-7	15-4 15-10
2 17-15 15-7 0	き	2 15-4 15-10 0
大山	1 6-15 15-10 16-18 2	牧港フレンズ

大里南小

位置	チーム名	勝数	負数	得Set	失Set	セット率	総得点	総失点	得失点率	順位
1	大里ウイングス	2	0	4	0	0.000	62	36	1.720	1
2	大山	0	2	1	4	0.250	59	75	0.780	3
3	牧港フレンズ	1	1	2	3	0.660	57	67	0.850	2

宇栄原	15-1 15-8	15-8 15-2
2 15-1 15-8 0	く	2 15-8 15-2 0
金武クラブ	2 15-11 16-18 15-9 1	城前赤道クラブ

大里南小

位置	チーム名	勝数	負数	得Set	失Set	セット率	総得点	総失点	得失点率	順位
1	宇栄原	2	0	4	0	0.000	60	19	3.150	1
2	金武クラブ	1	1	2	3	0.660	55	68	0.800	2
3	城前赤道クラブ	0	2	1	4	0.250	48	76	0.630	3

令和6年度 第44回新報児童オリンピック

U-10バレーボール大会

【女子予選リーグ】

豊見城市民B

位置	チーム名	勝数	負数	得Set	失Set	セット率	総得点	総失点	得失点率	順位
1	曙	0	2	1	4	0.250	61	76	0.800	3
2	宮里クラブ	1	1	2	3	0.660	61	72	0.840	2
3	伊江スポ女子	2	0	4	0	0.000	60	34	1.760	1

豊見城市民B

位置	チーム名	勝数	負数	得Set	失Set	セット率	総得点	総失点	得失点率	順位
1	神森	2	0	4	1	4.000	73	49	1.480	1
2	北丘	1	1	3	2	1.500	66	53	1.240	2
3	天願girls	0	2	0	4	0.000	23	60	0.380	3

知念小

位置	チーム名	勝数	負数	得Set	失Set	セット率	総得点	総失点	得失点率	順位
1	宜野座	0	2	0	4	0.000	35	60	0.580	3
2	宜野湾	2	0	4	0	0.000	60	37	1.620	1
3	知念JVC	0	2	0	4	0.000	30	60	0.500	4
4	石嶺	2	0	4	0	0.000	60	28	2.140	2

知念小

位置	チーム名	勝数	負数	得Set	失Set	セット率	総得点	総失点	得失点率	順位
1	名護ドリ女子	1	1	2	3	0.660	60	61	0.980	2
2	長田	0	2	1	4	0.250	50	74	0.670	3
3	平良第一JVC	2	0	4	0	0.000	60	35	1.710	1

伊良波小

位置	チーム名	勝数	負数	得Set	失Set	セット率	総得点	総失点	得失点率	順位
1	伊良波クラブ	2	0	4	0	0.000	60	36	1.660	1
2	宮城クラブ	1	1	2	2	1.000	54	59	0.910	2
3	タバクラブ	0	2	0	4	0.000	44	63	0.690	3
4										

伊良波小

位置	チーム名	勝数	負数	得Set	失Set	セット率	総得点	総失点	得失点率	順位
1	金城・小禄合同	2	0	4	1	4.000	68	63	1.070	1
2	東江	0	2	0	4	0.000	49	62	0.790	3
3	津覇	1	1	3	2	1.500	65	57	1.140	2

豊見城市民C

位置	チーム名	勝数	負数	得Set	失Set	セット率	総得点	総失点	得失点率	順位
1	読谷クラブ	2	0	4	1	4.000	70	22	3.180	1
2	新城BBC	0	2	0	4	0.000	22	60	0.360	3
3	漢那ビクトリー	1	1	3	2	1.500	49	59	0.830	2

豊見城市民C

位置	チーム名	勝数	負数	得Set	失Set	セット率	総得点	総失点	得失点率	順位
1	北美クラブ	0	2	0	4	0.000	17	60	0.280	3
2	識名	1	1	2	2	1.000	37	37	1.000	2
3	結の橋クラブ	2	0	4	0	0.000	60	17	3.520	1

曙

2 | 15-8 | 1
10-15
21-19

け

2 | 15-11 | 0
15-8

宮里クラブ 0 | 4-15 | 2 伊江スポ女子
11-15

神森

2 | 15-13 | 1
13-15
15-8

こ

2 | 15-4 | 0
15-9

北丘 2 | 15-7 | 0 天願girls
15-3

宜野座 | 13-15 | 石嶺
3-15

2 | 15-12 | 0 さ 2 | 15-6 | 0
15-7 15-6

宜野湾 2 | 15-10 | 0 知念JVC
15-8

名護ドリ女子

2 | 15-8 | 1
14-16
15-7

し

2 | 15-7 | 0
15-9

長田 0 | 11-15 | 2 平良第一JVC
8-15

伊良波クラブ | 3

2 | 15-10 | 0 す 2 | 15-12 | 0
15-11 15-3

宮城クラブ 2 | 16-14 | 0 タバクラブ
17-15

金城・小禄合同

2 | 15-13 | 0 せ 2 | 16-14 | 1
17-15 5-15
15-6

東江 0 | 11-15 | 2 津覇
10-15

読谷クラブ

2 | 15-3 | 0 そ 2 | 15-4 | 1
15-0 10-15
15-0

新城BBC 0 | 10-15 | 2 漢那ビクトリー
9-15

北美クラブ

2 | 15-2 | 0 た 2 | 15-3 | 0
15-5 15-7

識名 0 | 5-15 | 2 結の橋クラブ
2-15

【令和6年度 第44回新報児童オリンピック】

<女子ブロック>

試合結果表

▼▼▼ 予選リーグ結果 ▼▼▼

具志頭小	あ	石垣女子	2	15-0 15-6	0	大宮クラブ	豊見城市民	け	宮里クラブ	2	15-8 10-15 21-19	1	曙
		大宮クラブ	2	15-6 15-6	0	具志頭東風平			伊江スポ女子	2	15-4 15-11	0	宮里クラブ
		西原クラブ	2	15-10 11-15 15-9	1	具志頭東風平			伊江スポ女子	2	15-11 15-8	0	曙
		石垣女子	2	15-4 15-8	0	西原クラブ							
	い	高原クラブ	2	8-15 15-12 15-9	1	潮平キッズ		こ	神森	2	15-13 13-15 15-8	1	北丘
		仲井真	2	15-7 15-6	0	高原クラブ			北丘	2	15-7 15-3	0	天願girls
		仲井真	2	15-8 15-7	0	潮平キッズ			神森	2	15-4 15-9	0	天願girls
豊見城小	う	まつだ	2	15-12 15-9	0	西原南	知念小	さ	宜野湾	2	15-12 15-7	0	宜野座
		まつだ	2	15-5 15-6	0	浦城			宜野湾	2	15-10 15-8	0	知念JVC
		豊見城団地	2	15-5 15-1	0	浦城			石嶺	2	15-6 15-6	0	知念JVC
		豊見城団地	2	15-9 15-8	0	西原南			石嶺	2	15-13 15-3	0	宜野座
	え	川中勝平	2	15-3 15-11	0	小禄南		し	名護ドリ女子	2	15-8 14-16 15-7	1	長田
		大北クラブ	2	15-7 15-10	0	川中勝平			平良第一JVC	2	15-11 15-8	0	長田
	大北クラブ	2	15-7 15-7	0	小禄南	平良第一JVC	2	15-7 15-9	0	名護ドリ女子			
豊見城市民	お	高良	2	15-7 15-12	0	屋部	伊良波小	す	伊良波クラブ	2	15-10 15-11	0	宮城クラブ
		高良	2	15-10 15-8	0	兼原			宮城クラブ	2	16-14 17-15	0	タバクラブ
		屋部	2	15-8 15-11	0	兼原			伊良波クラブ	2	15-12 15-3	0	タバクラブ
	か	与那原JVC	2	15-2 15-13	0	嘉数		せ	金城・小禄合同	2	15-13 17-15	0	東江
		東AT	2	15-5 16-14	0	与那原JVC			津覇	2	15-11 15-10	0	東江
	東AT	2	15-3 15-3	0	嘉数	金城・小禄合同	2	16-14 5-15 15-6	1	津覇			
大里南小	き	大里ウイングス	2	17-15 15-7	0	大山	豊見城市民	そ	読谷クラブ	2	15-3 15-0	0	新城BBC
		牧港フレンズ	2	15-6 10-15 18-16	1	大山			漢那ビクトリー	2	15-10 15-9	0	新城BBC
		大里ウイングス	2	15-4 15-10	0	牧港フレンズ			読谷クラブ	2	15-4 10-15 15-0	1	漢那ビクトリー
	く	宇栄原	2	15-1 15-8	0	金武クラブ		た	識名	2	15-2 15-5	0	北美クラブ
		金武クラブ	2	15-11 16-18 15-9	1	城前赤道クラブ			結の橋クラブ	2	15-5 15-2	0	識名
		宇栄原	2	15-8 15-2	0	城前赤道クラブ			結の橋クラブ	2	15-3 15-7	0	北美クラブ

【令和6年度 第44回新報児童オリンピック】

＜女子ブロック＞

試合結果表

▼▼▼ 決勝トーナメント - 1回戦 ▼▼▼

1	石垣女子	2	$\frac{15-12}{15-7}$	0	仲井真	5	神森	2	$\frac{15-13}{15-11}$	0	伊江スポ女子
2	豊見城団地	2	$\frac{15-7}{15-6}$	0	大北クラブ	6	平良第一JVC	2	$\frac{15-7}{15-8}$	0	宜野湾
3	東AT	2	$\frac{15-6}{15-0}$	0	高良	7	金城・小禄合同	2	$\frac{15-11}{15-4}$	0	伊良波クラブ
4	宇栄原	2	$\frac{15-0}{15-3}$	0	大里ウイングス	8	結の橋クラブ	2	$\frac{15-4}{15-7}$	0	読谷クラブ

▼▼▼ 決勝トーナメント - 準々決勝 ▼▼▼

1	豊見城団地	2	$\frac{18-16}{15-6}$	0	石垣女子	3	平良第一JVC	2	$\frac{15-12}{11-15}$	1	神森
2	宇栄原	2	$\frac{15-9}{15-13}$	0	東AT	4	結の橋クラブ	2	$\frac{15-5}{15-8}$	0	金城・小禄合同

▼▼▼ 決勝トーナメント - 準決勝 ▼▼▼

1	豊見城団地	2	$\frac{15-11}{15-9}$	0	宇栄原	2	結の橋クラブ	2	$\frac{15-17}{15-4}$	1	平良第一JVC
---	-------	---	----------------------	---	-----	---	--------	---	----------------------	---	---------

▼▼▼ 決勝トーナメント - 決勝 ▼▼▼

決勝	結の橋クラブ	2	$\frac{15-9}{13-15}$	1	豊見城団地						
----	--------	---	----------------------	---	-------	--	--	--	--	--	--

優勝	結の橋クラブ	3位	宇栄原朝日
準優勝	豊見城団地クラブ	3位	平良第一JVC

令和6年度 第44回新報児童オリンピック / U-10バレーボール大会

参加チーム一覧表

<全 117 チーム>

男子 < 19 チーム >

左: チーム名、右: チーム略名

国頭地区(1)		浦添地区(0)		那覇地区(2)		島尻地区(5)	
名護ドリームアタッカーズ	名護男子			松川クラブ	松川	豊見城団地クラブチャレンジャー	チャレンジャー
中頭地区(8)				小禄南エンジェルス	小禄南	北丘	北丘
西原クラブ	西原男子	じのんボーイズ	じのん	宮古地区(3)		潮平キッズ	潮平キッズ
西原南クラブ 男子	西原南	美東男子バレーボールクラブ	美東男子	宮古南クラブ	宮古南	座安フレンズバレーボールクラブ	座安
西原東男子クラブ	西原東男子	田場クラブ	タバクラブ	結の橋クラブ	結の橋クラブ	東風平スターズ	東風平
中城ガッツ	中城ガッツ	兼原ボーイズ	兼原ボーイズ	東Boys	東Boys	八重山地区(0)	

女子 < 51 チーム >

左: チーム名、右: チーム略名

国頭地区(10)				島尻地区(9)			
漢那ビクトリー	漢那ビクトリー	宜野座ウィンベル	宜野座	与那原JVC	与那原JVC	潮平キッズ	潮平キッズ
大北クラブ	大北クラブ	金武クラブ	金武クラブ	知念JVC	知念JVC	大里ウイングス	大里ウイングス
屋部ローリングス	屋部	大宮クラブ	大宮クラブ	伊良波クラブ	伊良波クラブ	具志頭・東風平 合同	具志頭東風平
松田スターズ	まつだ	東江クラブ	東江	豊見城団地クラブ	豊見城団地	新城バレーボールクラブ	新城BBC
名護ドリームアタッカーズ女子	名護ドリ女子	伊江スポーツ少年団	伊江スポ女子	北丘	北丘		
中頭地区(16)				那覇地区(8)		浦添地区(4)	
西原クラブ女子	西原クラブ	高原クラブ	高原クラブ	高良アローズ	高良	牧港フレンズバレーボールクラブ	牧港フレンズ
西原南クラブ	西原南	北美クラブ	北美クラブ	識名ドルフィンズ	識名	宮城クラブ	宮城クラブ
津覇小女子バレーボールクラブ	津覇	宮里クラブ	宮里クラブ	宇栄原朝日	宇栄原	浦城サザンスパークス	浦城
嘉数クラブミニバレーボール	嘉数	田場クラブ	タバクラブ	仲井真ミラルズ	仲井真	神森クラブ	神森
宜野湾クラブ	宜野湾	城前赤道クラブ	城前赤道クラブ	曙DREAMERS	曙	宮古地区(3)	
大山クラブ	大山	天願girls	天願girls	小禄南エンジェルス	小禄南	結の橋クラブ	結の橋クラブ
長田クラブ	長田	川崎・中原、勝連、平敷屋 合同	川中勝平	石嶺バレーボールクラブ	石嶺	東アタッカーズ	東AT
読谷クラブ	読谷クラブ	兼原フレンズ	兼原	金城美ら心・小禄	金城・小禄合同	平良第一JVC	平良第一JVC
						八重山地区(1)	
						石垣ウイング女子バレーボール	石垣女子

混合 < 47 チーム >

左: チーム名、右: チーム略名

国頭地区(3)		中頭地区(14)				島尻地区(12)	
SESOKOオーシャンズ	SESOKO	坂田クラブ	坂田クラブ	高原ボーイズ	高原混合	与那原ヴィクトリー	ヴィクトリー
伊平屋バレースクール	伊平屋	宜野湾クラブ	宜野湾	宮里ビクトリー	宮里ビクトリー	糸満ジュニアバレーボールクラブ	糸満ジュニア
中川クラブ	中川クラブ	北谷V.C	チャタン	美原アタッククラブ	美原アタック	津嘉山バレーボールクラブ	津嘉山クラブ
浦添地区(4)		嘉手納クラブ	嘉手納クラブ	山内クラブ	山内クラブ	長嶺クラブ	長嶺クラブ
港川クラブ	港川クラブ	古堅南クラブ	古堅南クラブ	あげなバレーボールクラブ	あげなクラブ	白川クローバー	白川
てだこ・当山・浦チャ	てだこ当山浦チ	渡慶次ゴールデンズ	渡慶次混合	伊波レインボー	伊波	大里ラヴィッツA	ラヴィッツA
たくしバレーボールクラブ	たくし	美里クラブ	美里クラブ	安慶田クラブ	安慶田クラブ	大里ラヴィッツB	ラヴィッツB
内間クラブ	内間	那覇地区(10)				南風原クラブ	南風原クラブ
宮古地区(1)		ゆい銘莉VBC	銘莉	神原・与儀・松川合同	神与松合同	兼城フレンズ	兼フレ
久松クラブ	久松クラブ	高良アローズ	高良	さつき・金城合同	さつき・金城	上田山川クラブ	上田山川
八重山地区(3)		城北バレーボールクラブ	城北	城東クラブ	城東クラブ	翔南バレーボールクラブ	翔南
登野城スポーツ少年団	登野城	上間V. C	上間V. C	真地スプリングスA	真地A	豊崎伊良波クラブ	豊崎伊良波
平真あこらバレーボールチーム	平真あこら	真和志ウイングス	真和志	真地スプリングスB	真地B		
スポーツ少年団アカハチ	アカハチ						