

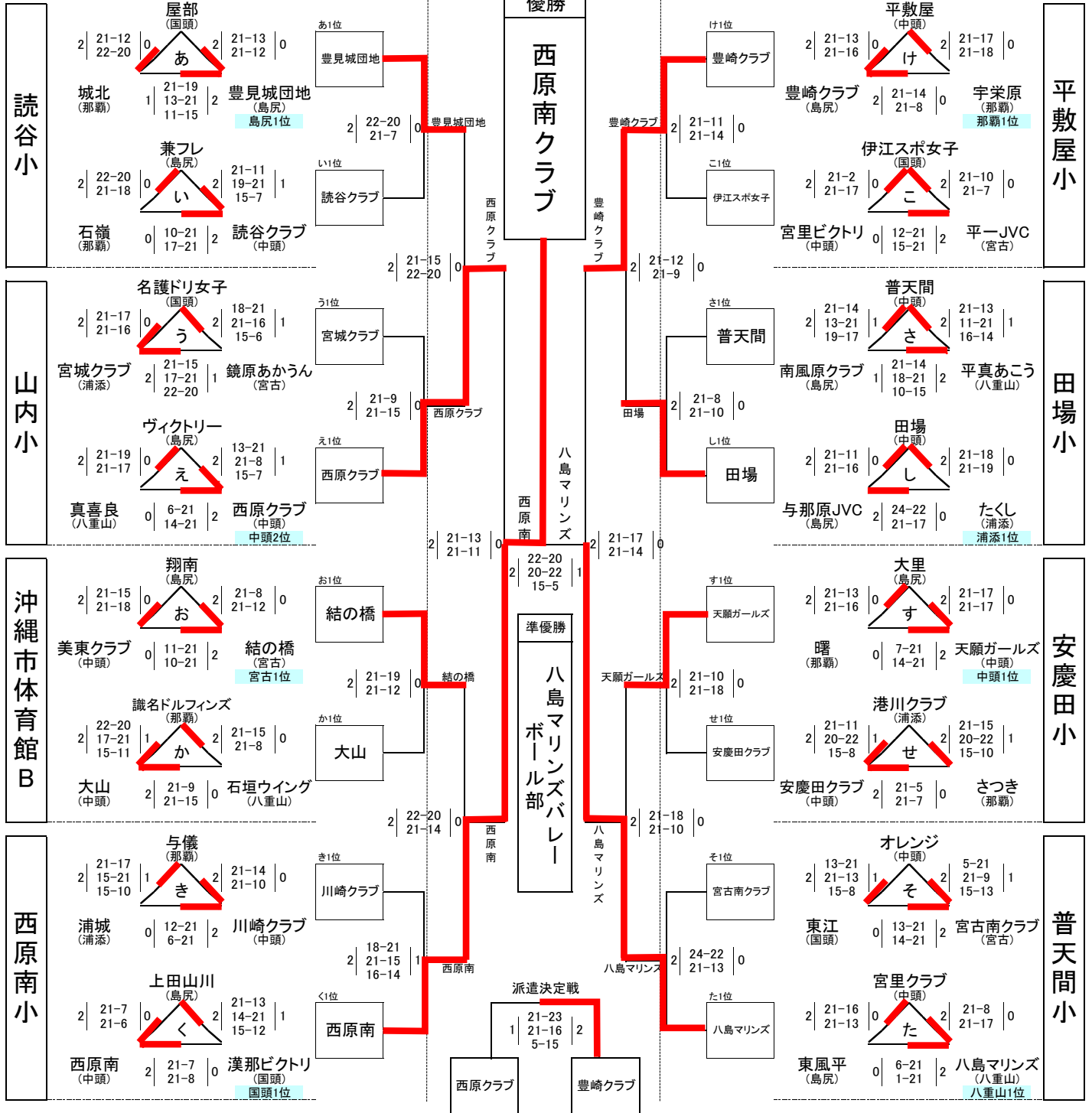
# 第44回 全日本バレーボール小学生大会(2024年度)

## 沖縄県大会

|             |              |             |
|-------------|--------------|-------------|
| 初日:6月29日(土) | 2日目:6月30日(日) | 初日:6月29日(土) |
|-------------|--------------|-------------|

### <女子ブロック>

### 沖縄市体育館



準優勝: 八島マリンスズバレーボール部      3位: 豊崎クラブ      3位: 西原クラブ女子

試合順: 2/3、3/5、4/6の試合は、第1及び第2試合の敗者が先に試合を行う。  
 沖縄市体育館ABCDコート、各小学校は舞台側Aコート、入口側をBコートとする。

# 第44回 全日本バレーボール小学生大会(2024年度)

## 沖縄県大会

### 【 女 子 予 選 リ ー グ 】

#### 読谷小

屋部

|    |       |       |       |   |       |       |
|----|-------|-------|-------|---|-------|-------|
| 2  | 21-12 | 0     | あ     | 2 | 21-13 | 0     |
|    | 22-20 |       |       |   |       | 21-12 |
| 城北 | 1     | 21-19 | 13-21 | 2 | 豊見城団地 | 11-15 |

| 位置 | チーム名  | 勝数 | 負数 | 得Set | 失Set | セット率  | 総得点 | 総失点 | 得失点率  | 順位 |
|----|-------|----|----|------|------|-------|-----|-----|-------|----|
| 1  | 屋部    | 0  | 2  | 0    | 4    | 0.000 | 57  | 85  | 0.670 | 3  |
| 2  | 城北    | 1  | 1  | 3    | 2    | 1.500 | 88  | 87  | 1.010 | 2  |
| 3  | 豊見城団地 | 2  | 0  | 4    | 1    | 4.000 | 97  | 70  | 1.380 | 1  |

#### 読谷小

兼フレ

|    |       |       |       |   |       |       |
|----|-------|-------|-------|---|-------|-------|
| 2  | 22-20 | 0     | い     | 2 | 21-11 | 1     |
|    | 21-18 |       |       |   |       | 19-21 |
| 石嶺 | 0     | 10-21 | 17-21 | 2 | 読谷クラブ |       |

| 位置 | チーム名  | 勝数 | 負数 | 得Set | 失Set | セット率  | 総得点 | 総失点 | 得失点率  | 順位 |
|----|-------|----|----|------|------|-------|-----|-----|-------|----|
| 1  | 兼フレ   | 1  | 1  | 3    | 2    | 1.500 | 82  | 93  | 0.880 | 2  |
| 2  | 石嶺    | 0  | 2  | 0    | 4    | 0.000 | 65  | 85  | 0.760 | 3  |
| 3  | 読谷クラブ | 2  | 0  | 4    | 1    | 4.000 | 97  | 66  | 1.460 | 1  |

#### 山内小

名護ドリ女子

|       |       |       |       |   |        |       |
|-------|-------|-------|-------|---|--------|-------|
| 2     | 21-17 | 0     | う     | 2 | 18-21  | 1     |
|       | 21-16 |       |       |   |        | 21-16 |
| 宮城クラブ | 2     | 21-15 | 17-21 | 1 | 鏡原あかうん | 22-20 |

| 位置 | チーム名   | 勝数 | 負数 | 得Set | 失Set | セット率  | 総得点 | 総失点 | 得失点率  | 順位 |
|----|--------|----|----|------|------|-------|-----|-----|-------|----|
| 1  | 名護ドリ女子 | 1  | 1  | 2    | 3    | 0.660 | 87  | 85  | 1.020 | 2  |
| 2  | 宮城クラブ  | 2  | 0  | 4    | 1    | 4.000 | 102 | 89  | 1.140 | 1  |
| 3  | 鏡原あかうん | 0  | 2  | 2    | 4    | 0.500 | 99  | 114 | 0.860 | 3  |

#### 山内小

ヴィクトリー

|     |       |      |       |   |       |      |
|-----|-------|------|-------|---|-------|------|
| 2   | 21-19 | 0    | え     | 2 | 13-21 | 1    |
|     | 21-17 |      |       |   |       | 21-8 |
| 真喜良 | 0     | 6-21 | 14-21 | 2 | 西原クラブ |      |

| 位置 | チーム名   | 勝数 | 負数 | 得Set | 失Set | セット率  | 総得点 | 総失点 | 得失点率  | 順位 |
|----|--------|----|----|------|------|-------|-----|-----|-------|----|
| 1  | ヴィクトリー | 1  | 1  | 3    | 2    | 1.500 | 78  | 85  | 0.910 | 2  |
| 2  | 真喜良    | 0  | 2  | 0    | 4    | 0.000 | 56  | 84  | 0.660 | 3  |
| 3  | 西原クラブ  | 2  | 0  | 4    | 1    | 4.000 | 91  | 56  | 1.620 | 1  |

#### 沖縄市体育館

翔南

|       |       |       |       |   |      |       |
|-------|-------|-------|-------|---|------|-------|
| 2     | 21-15 | 0     | お     | 2 | 21-8 | 0     |
|       | 21-18 |       |       |   |      | 21-12 |
| 美東クラブ | 0     | 11-21 | 10-21 | 2 | 結の橋  |       |

| 位置 | チーム名  | 勝数 | 負数 | 得Set | 失Set | セット率  | 総得点 | 総失点 | 得失点率  | 順位 |
|----|-------|----|----|------|------|-------|-----|-----|-------|----|
| 1  | 翔南    | 0  | 2  | 0    | 4    | 0.000 | 53  | 84  | 0.630 | 3  |
| 2  | 美東クラブ | 1  | 1  | 2    | 2    | 1.000 | 63  | 75  | 0.840 | 2  |
| 3  | 結の橋   | 2  | 0  | 4    | 0    | 0.000 | 84  | 41  | 2.040 | 1  |

#### 沖縄市体育館

識名ドルフィンズ

|    |       |       |       |   |        |      |
|----|-------|-------|-------|---|--------|------|
| 2  | 22-20 | 1     | か     | 2 | 21-15  | 0    |
|    | 17-21 | 15-11 |       |   |        | 21-8 |
| 大山 | 2     | 21-9  | 21-15 | 0 | 石垣ウイング |      |

| 位置 | チーム名     | 勝数 | 負数 | 得Set | 失Set | セット率  | 総得点 | 総失点 | 得失点率  | 順位 |
|----|----------|----|----|------|------|-------|-----|-----|-------|----|
| 1  | 識名ドルフィンズ | 1  | 1  | 3    | 2    | 1.500 | 94  | 77  | 1.220 | 2  |
| 2  | 大山       | 2  | 0  | 4    | 1    | 4.000 | 96  | 76  | 1.260 | 1  |
| 3  | 石垣ウイング   | 0  | 2  | 0    | 4    | 0.000 | 47  | 84  | 0.550 | 3  |

#### 西原南小

与儀

|    |       |       |      |   |       |       |
|----|-------|-------|------|---|-------|-------|
| 2  | 21-17 | 1     | き    | 2 | 21-14 | 0     |
|    | 15-21 | 15-10 |      |   |       | 21-10 |
| 浦城 | 0     | 12-21 | 6-21 | 2 | 川崎クラブ |       |

| 位置 | チーム名  | 勝数 | 負数 | 得Set | 失Set | セット率  | 総得点 | 総失点 | 得失点率  | 順位 |
|----|-------|----|----|------|------|-------|-----|-----|-------|----|
| 1  | 与儀    | 1  | 1  | 2    | 3    | 0.660 | 75  | 90  | 0.830 | 2  |
| 2  | 浦城    | 0  | 2  | 1    | 4    | 0.250 | 66  | 93  | 0.700 | 3  |
| 3  | 川崎クラブ | 2  | 0  | 4    | 0    | 0.000 | 84  | 42  | 2.000 | 1  |

#### 西原南小

上田山川

|     |      |      |      |   |        |       |
|-----|------|------|------|---|--------|-------|
| 2   | 21-7 | 0    | く    | 2 | 21-13  | 1     |
|     | 21-6 |      |      |   |        | 14-21 |
| 西原南 | 2    | 21-7 | 21-8 | 0 | 漢那ビクトリ |       |

| 位置 | チーム名   | 勝数 | 負数 | 得Set | 失Set | セット率  | 総得点 | 総失点 | 得失点率  | 順位 |
|----|--------|----|----|------|------|-------|-----|-----|-------|----|
| 1  | 上田山川   | 1  | 1  | 2    | 3    | 0.660 | 63  | 88  | 0.710 | 2  |
| 2  | 西原南    | 2  | 0  | 4    | 0    | 0.000 | 84  | 28  | 3.000 | 1  |
| 3  | 漢那ビクトリ | 0  | 2  | 1    | 4    | 0.250 | 61  | 92  | 0.660 | 3  |

# 第44回 全日本バレーボール小学生大会(2024年度)

## 沖縄県大会

### 【 女 子 予 選 リ ー グ 】

#### 平敷屋小

|       |                |               |  |   |                |   |
|-------|----------------|---------------|--|---|----------------|---|
| 2     | 21-13<br>21-16 | 0             |  | 2 | 21-17<br>21-18 | 0 |
| 豊崎クラブ | 2              | 21-14<br>21-8 |  | 0 | 宇栄原            |   |

| 位置 | チーム名  | 勝数 | 負数 | 得Set | 失Set | セット率  | 総得点 | 総失点 | 得失点率  | 順位 |
|----|-------|----|----|------|------|-------|-----|-----|-------|----|
| 1  | 平敷屋   | 1  | 1  | 2    | 2    | 1.000 | 71  | 77  | 0.920 | 2  |
| 2  | 豊崎クラブ | 2  | 0  | 4    | 0    | 0.000 | 84  | 51  | 1.640 | 1  |
| 3  | 宇栄原   | 0  | 2  | 0    | 4    | 0.000 | 57  | 84  | 0.670 | 3  |

#### 平敷屋小

|        |               |                |  |   |               |   |
|--------|---------------|----------------|--|---|---------------|---|
| 2      | 21-2<br>21-17 | 0              |  | 2 | 21-10<br>21-7 | 0 |
| 宮里ビクトリ | 0             | 12-21<br>15-21 |  | 2 | 平一JVC         |   |

| 位置 | チーム名   | 勝数 | 負数 | 得Set | 失Set | セット率  | 総得点 | 総失点 | 得失点率  | 順位 |
|----|--------|----|----|------|------|-------|-----|-----|-------|----|
| 1  | 伊江スポ女子 | 2  | 0  | 4    | 0    | 0.000 | 84  | 36  | 2.330 | 1  |
| 2  | 宮里ビクトリ | 0  | 2  | 0    | 4    | 0.000 | 46  | 84  | 0.540 | 3  |
| 3  | 平一JVC  | 1  | 1  | 2    | 2    | 1.000 | 59  | 69  | 0.850 | 2  |

#### 田場小

|        |                         |                         |  |   |                         |   |
|--------|-------------------------|-------------------------|--|---|-------------------------|---|
| 2      | 21-14<br>13-21<br>19-17 | 1                       |  | 2 | 21-13<br>11-21<br>16-14 | 1 |
| 南風原クラブ | 1                       | 21-14<br>18-21<br>10-15 |  | 2 | 平真あこう                   |   |

| 位置 | チーム名   | 勝数 | 負数 | 得Set | 失Set | セット率  | 総得点 | 総失点 | 得失点率  | 順位 |
|----|--------|----|----|------|------|-------|-----|-----|-------|----|
| 1  | 普天間    | 2  | 0  | 4    | 2    | 2.000 | 101 | 100 | 1.010 | 1  |
| 2  | 南風原クラブ | 0  | 2  | 2    | 4    | 0.500 | 101 | 103 | 0.980 | 3  |
| 3  | 平真あこう  | 1  | 1  | 3    | 3    | 1.000 | 98  | 97  | 1.010 | 2  |

#### 田場小

|        |                |                |  |   |                |   |
|--------|----------------|----------------|--|---|----------------|---|
| 2      | 21-11<br>21-16 | 0              |  | 2 | 21-18<br>21-19 | 0 |
| 与那原JVC | 2              | 24-22<br>21-17 |  | 0 | たくし            |   |

| 位置 | チーム名   | 勝数 | 負数 | 得Set | 失Set | セット率  | 総得点 | 総失点 | 得失点率  | 順位 |
|----|--------|----|----|------|------|-------|-----|-----|-------|----|
| 1  | 田場     | 2  | 0  | 4    | 0    | 0.000 | 84  | 64  | 1.310 | 1  |
| 2  | 与那原JVC | 1  | 1  | 2    | 2    | 1.000 | 72  | 81  | 0.880 | 2  |
| 3  | たくし    | 0  | 2  | 0    | 4    | 0.000 | 76  | 87  | 0.870 | 3  |

#### 安慶田小

|   |                |               |  |   |                |   |
|---|----------------|---------------|--|---|----------------|---|
| 2 | 21-13<br>21-16 | 0             |  | 2 | 21-17<br>21-17 | 0 |
| 曙 | 0              | 7-21<br>14-21 |  | 2 | 天願ガールズ         |   |

| 位置 | チーム名   | 勝数 | 負数 | 得Set | 失Set | セット率  | 総得点 | 総失点 | 得失点率  | 順位 |
|----|--------|----|----|------|------|-------|-----|-----|-------|----|
| 1  | 大里     | 1  | 1  | 2    | 2    | 1.000 | 76  | 71  | 1.070 | 2  |
| 2  | 曙      | 0  | 2  | 0    | 4    | 0.000 | 50  | 84  | 0.590 | 3  |
| 3  | 天願ガールズ | 2  | 0  | 4    | 0    | 0.000 | 84  | 55  | 1.520 | 1  |

#### 安慶田小

|        |                        |              |  |   |                         |   |
|--------|------------------------|--------------|--|---|-------------------------|---|
| 2      | 21-11<br>20-22<br>15-8 | 1            |  | 2 | 21-15<br>20-22<br>15-10 | 1 |
| 安慶田クラブ | 2                      | 21-5<br>21-7 |  | 0 | さつき                     |   |

| 位置 | チーム名   | 勝数 | 負数 | 得Set | 失Set | セット率  | 総得点 | 総失点 | 得失点率  | 順位 |
|----|--------|----|----|------|------|-------|-----|-----|-------|----|
| 1  | 港川クラブ  | 0  | 2  | 2    | 4    | 0.500 | 88  | 112 | 0.780 | 3  |
| 2  | 安慶田クラブ | 2  | 0  | 4    | 1    | 4.000 | 98  | 53  | 1.840 | 1  |
| 3  | さつき    | 1  | 1  | 2    | 3    | 0.660 | 68  | 89  | 0.760 | 2  |

#### 普天間小

|    |                        |                |  |   |                       |   |
|----|------------------------|----------------|--|---|-----------------------|---|
| 2  | 13-21<br>21-13<br>15-8 | 1              |  | 2 | 5-21<br>21-9<br>15-13 | 1 |
| 東江 | 0                      | 13-21<br>14-21 |  | 2 | 宮古南クラブ                |   |

| 位置 | チーム名   | 勝数 | 負数 | 得Set | 失Set | セット率  | 総得点 | 総失点 | 得失点率  | 順位 |
|----|--------|----|----|------|------|-------|-----|-----|-------|----|
| 1  | オレンジ   | 0  | 2  | 2    | 4    | 0.500 | 85  | 90  | 0.940 | 3  |
| 2  | 東江     | 1  | 1  | 2    | 3    | 0.660 | 76  | 84  | 0.900 | 2  |
| 3  | 宮古南クラブ | 2  | 0  | 4    | 1    | 4.000 | 83  | 70  | 1.180 | 1  |

#### 普天間小

|     |                |              |  |   |               |   |
|-----|----------------|--------------|--|---|---------------|---|
| 2   | 21-16<br>21-13 | 0            |  | 2 | 21-8<br>21-17 | 0 |
| 東風平 | 0              | 6-21<br>1-21 |  | 2 | 八島マリNZ        |   |

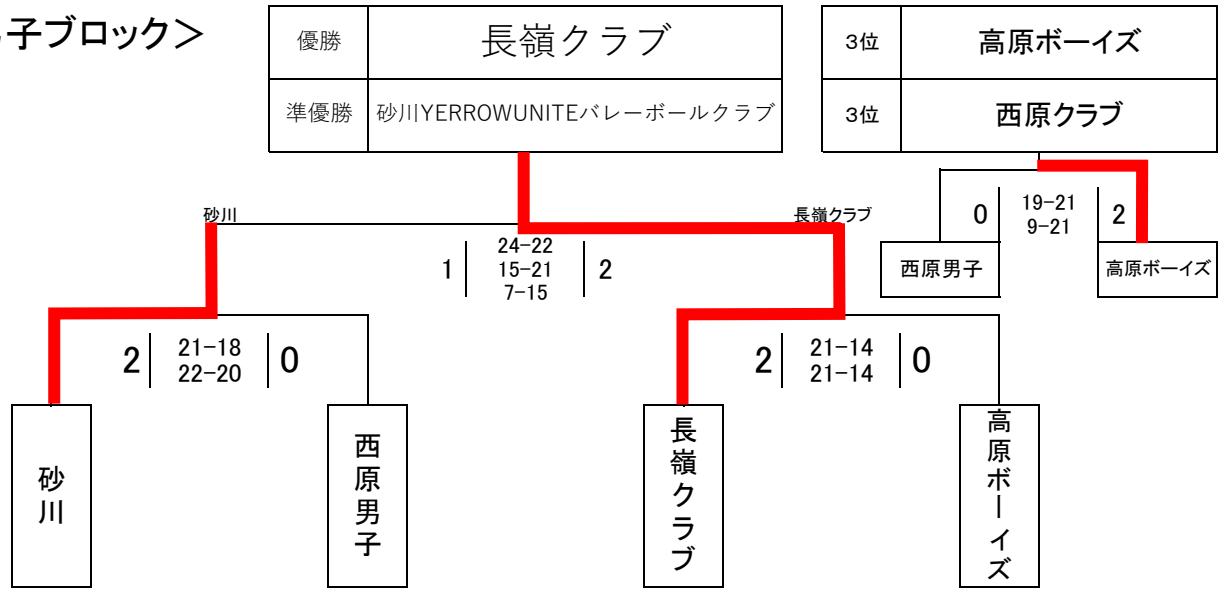
| 位置 | チーム名   | 勝数 | 負数 | 得Set | 失Set | セット率  | 総得点 | 総失点 | 得失点率  | 順位 |
|----|--------|----|----|------|------|-------|-----|-----|-------|----|
| 1  | 宮里クラブ  | 1  | 1  | 2    | 2    | 1.000 | 67  | 71  | 0.940 | 2  |
| 2  | 東風平    | 0  | 2  | 0    | 4    | 0.000 | 36  | 84  | 0.420 | 3  |
| 3  | 八島マリNZ | 2  | 0  | 4    | 0    | 0.000 | 84  | 32  | 2.620 | 1  |

# 第44回 全日本バレーボール小学生大会(2024年度) / 沖縄県大会

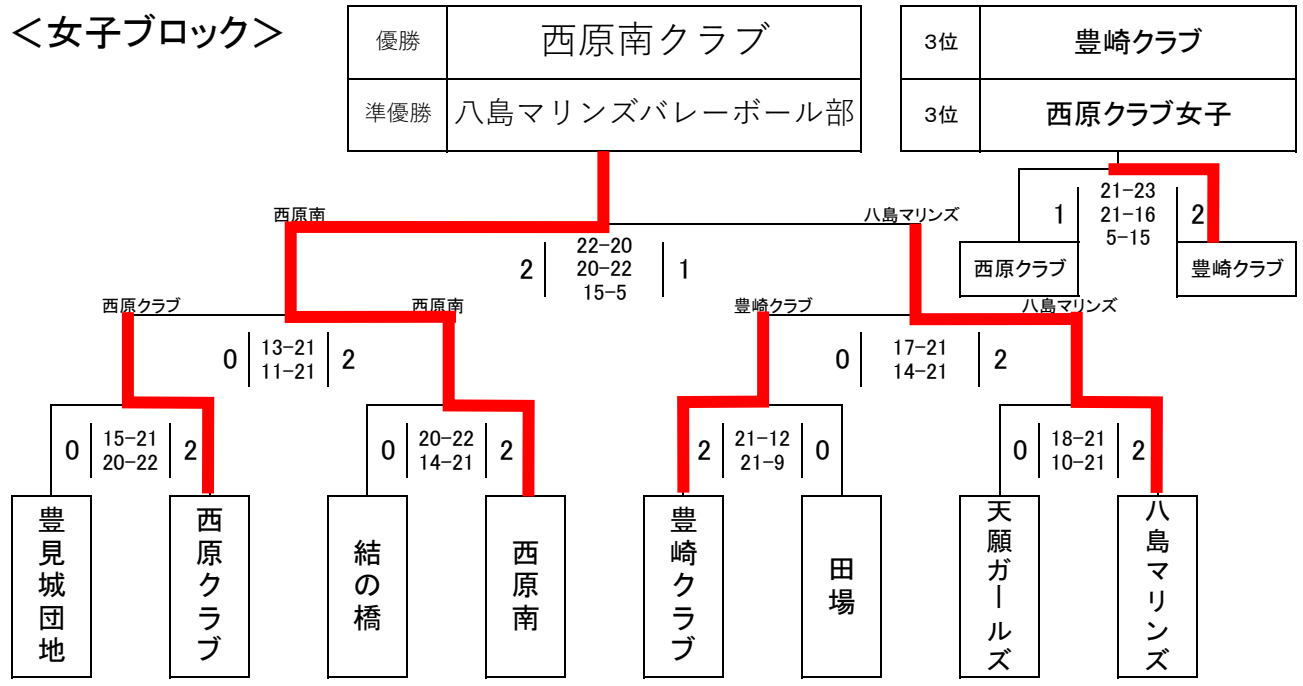
沖縄市体育館

6月30日(日)

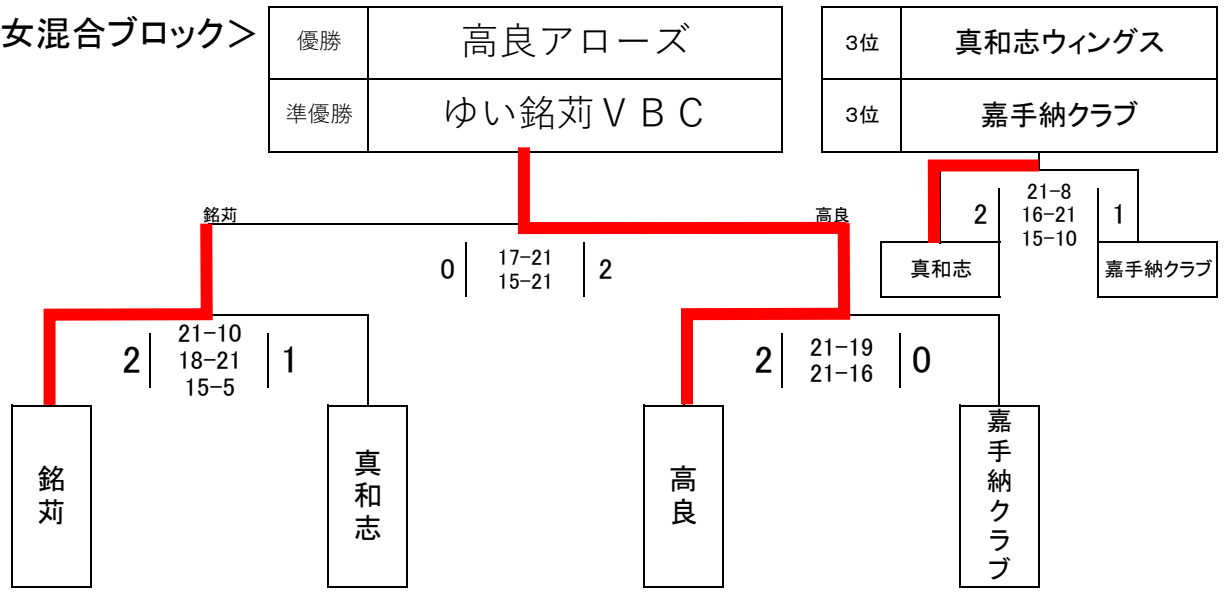
## <男子ブロック>



## <女子ブロック>



## <男女混合ブロック>



**【第44回 全日本バレーボール小学生大会(2024年度)】**  
**<女子ブロック>**  
**試合結果表**

▼▼▼ 予選リーグ結果 ▼▼▼

|        |   |          |   |                         |   |          |
|--------|---|----------|---|-------------------------|---|----------|
| 読谷小    | あ | 城北       | 2 | 21-12<br>22-20          | 0 | 屋部       |
|        |   | 豊見城団地    | 2 | 19-21<br>21-13<br>15-11 | 1 | 城北       |
|        |   | 豊見城団地    | 2 | 21-13<br>21-12          | 0 | 屋部       |
|        | い | 兼フレ      | 2 | 22-20<br>21-18          | 0 | 石嶺       |
|        |   | 読谷クラブ    | 2 | 21-10<br>21-17          | 0 | 石嶺       |
|        |   | 読谷クラブ    | 2 | 21-11<br>19-21<br>15-7  | 1 | 兼フレ      |
| 山内小    | う | 宮城クラブ    | 2 | 21-17<br>21-16          | 0 | 名護ドリ女子   |
|        |   | 宮城クラブ    | 2 | 21-15<br>17-21<br>22-20 | 1 | 鏡原あかうん   |
|        |   | 名護ドリ女子   | 2 | 18-21<br>21-16<br>15-6  | 1 | 鏡原あかうん   |
|        | え | ヴィクトリー   | 2 | 21-19<br>21-17          | 0 | 真喜良      |
|        |   | 西原クラブ    | 2 | 21-6<br>21-14           | 0 | 真喜良      |
|        |   | 西原クラブ    | 2 | 13-21<br>21-8<br>15-7   | 1 | ヴィクトリー   |
| 沖縄市体育館 | お | 美東クラブ    | 2 | 21-15<br>21-18          | 0 | 翔南       |
|        |   | 結の橋      | 2 | 21-11<br>21-10          | 0 | 美東クラブ    |
|        |   | 結の橋      | 2 | 21-8<br>21-12           | 0 | 翔南       |
|        | か | 大山       | 2 | 22-20<br>17-21<br>15-11 | 1 | 識名ドルフィンズ |
|        |   | 大山       | 2 | 21-9<br>21-15           | 0 | 石垣ウイング   |
|        |   | 識名ドルフィンズ | 2 | 21-15<br>21-8           | 0 | 石垣ウイング   |
| 西原南小   | き | 与儀       | 2 | 21-17<br>15-21<br>15-10 | 1 | 浦城       |
|        |   | 川崎クラブ    | 2 | 21-12<br>21-6           | 0 | 浦城       |
|        |   | 川崎クラブ    | 2 | 21-14<br>21-10          | 0 | 与儀       |
|        | く | 西原南      | 2 | 21-7<br>21-6            | 0 | 上田山川     |
|        |   | 西原南      | 2 | 21-7<br>21-8            | 0 | 漢那ビクトリ   |
|        |   | 上田山川     | 2 | 21-13<br>14-21<br>15-12 | 1 | 漢那ビクトリ   |
| 平敷屋小   | け | 豊崎クラブ    | 2 | 21-13<br>21-16          | 0 | 平敷屋      |
|        |   | 豊崎クラブ    | 2 | 21-14<br>21-8           | 0 | 宇栄原      |
|        |   | 平敷屋      | 2 | 21-17<br>21-18          | 0 | 宇栄原      |
|        | こ | 伊江スポ女子   | 2 | 21-2<br>21-17           | 0 | 宮里ビクトリ   |
|        |   | 平一JVC    | 2 | 21-12<br>21-15          | 0 | 宮里ビクトリ   |
|        |   | 伊江スポ女子   | 2 | 21-10<br>21-7           | 0 | 平一JVC    |
| 田場小    | さ | 普天間      | 2 | 21-14<br>13-21<br>19-17 | 1 | 南風原クラブ   |
|        |   | 平真あこう    | 2 | 14-21<br>21-18<br>15-10 | 1 | 南風原クラブ   |
|        |   | 普天間      | 2 | 21-13<br>11-21<br>16-14 | 1 | 平真あこう    |
|        | し | 田場       | 2 | 21-11<br>21-16          | 0 | 与那原JVC   |
|        |   | 与那原JVC   | 2 | 24-22<br>21-17          | 0 | たくし      |
|        |   | 田場       | 2 | 21-18<br>21-19          | 0 | たくし      |
| 安慶田小   | す | 大里       | 2 | 21-13<br>21-16          | 0 | 曙        |
|        |   | 天願ガールズ   | 2 | 21-7<br>21-14           | 0 | 曙        |
|        |   | 天願ガールズ   | 2 | 21-17<br>21-17          | 0 | 大里       |
|        | せ | 安慶田クラブ   | 2 | 21-11<br>20-22<br>15-8  | 1 | 港川クラブ    |
|        |   | 安慶田クラブ   | 2 | 21-5<br>21-7            | 0 | さつき      |
|        |   | さつき      | 2 | 21-15<br>20-22<br>15-10 | 1 | 港川クラブ    |
| 普天間小   | そ | 東江       | 2 | 13-21<br>21-13<br>15-8  | 1 | オレンジ     |
|        |   | 宮古南クラブ   | 2 | 21-13<br>21-14          | 0 | 東江       |
|        |   | 宮古南クラブ   | 2 | 5-21<br>21-9<br>15-13   | 1 | オレンジ     |
|        | た | 宮里クラブ    | 2 | 21-16<br>21-13          | 0 | 東風平      |
|        |   | 八島マリNZ   | 2 | 21-6<br>21-1            | 0 | 東風平      |
|        |   | 八島マリNZ   | 2 | 21-8<br>21-17           | 0 | 宮里クラブ    |

# 【第44回 全日本バレーボール小学生大会(2024年度)】

## ＜女子ブロック＞

### 試合結果表

#### ▼▼▼ 決勝トーナメント - 1回戦 ▼▼▼

|   |       |   |                         |   |       |   |         |   |                |   |        |
|---|-------|---|-------------------------|---|-------|---|---------|---|----------------|---|--------|
| 1 | 豊見城団地 | 2 | 22-20<br>21-7           | 0 | 読谷クラブ | 5 | 豊崎クラブ   | 2 | 21-11<br>21-14 | 0 | 伊江スポ女子 |
| 2 | 西原クラブ | 2 | 21-9<br>21-15           | 0 | 宮城クラブ | 6 | 田場      | 2 | 21-8<br>21-10  | 0 | 普天間    |
| 3 | 結の橋   | 2 | 21-19<br>21-12          | 0 | 大山    | 7 | 天願ガールズ  | 2 | 21-10<br>21-18 | 0 | 安慶田クラブ |
| 4 | 西原南   | 2 | 18-21<br>21-15<br>16-14 | 1 | 川崎クラブ | 8 | 八島マリンスズ | 2 | 24-22<br>21-13 | 0 | 宮古南クラブ |

#### ▼▼▼ 決勝トーナメント - 準々決勝 ▼▼▼

|   |       |   |                |   |       |   |         |   |                |   |        |
|---|-------|---|----------------|---|-------|---|---------|---|----------------|---|--------|
| 1 | 西原クラブ | 2 | 21-15<br>22-20 | 0 | 豊見城団地 | 3 | 豊崎クラブ   | 2 | 21-12<br>21-9  | 0 | 田場     |
| 2 | 西原南   | 2 | 22-20<br>21-14 | 0 | 結の橋   | 4 | 八島マリンスズ | 2 | 21-18<br>21-10 | 0 | 天願ガールズ |

#### ▼▼▼ 決勝トーナメント - 準決勝 ▼▼▼

|   |     |   |                |   |       |   |         |   |                |   |       |
|---|-----|---|----------------|---|-------|---|---------|---|----------------|---|-------|
| 1 | 西原南 | 2 | 21-13<br>21-11 | 0 | 西原クラブ | 2 | 八島マリンスズ | 2 | 21-17<br>21-14 | 0 | 豊崎クラブ |
|---|-----|---|----------------|---|-------|---|---------|---|----------------|---|-------|

#### ▼▼▼ 決勝トーナメント - 決勝・派遣決定戦 ▼▼▼

|    |     |   |                        |   |         |    |       |   |                        |   |       |
|----|-----|---|------------------------|---|---------|----|-------|---|------------------------|---|-------|
| 決勝 | 西原南 | 2 | 22-20<br>20-22<br>15-5 | 1 | 八島マリンスズ | 派遣 | 豊崎クラブ | 2 | 23-21<br>16-21<br>15-5 | 1 | 西原クラブ |
|----|-----|---|------------------------|---|---------|----|-------|---|------------------------|---|-------|

|     |                |    |         |
|-----|----------------|----|---------|
| 優勝  | 西原南クラブ         | 3位 | 豊崎クラブ   |
| 準優勝 | 八島マリンスズバレーボール部 | 3位 | 西原クラブ女子 |