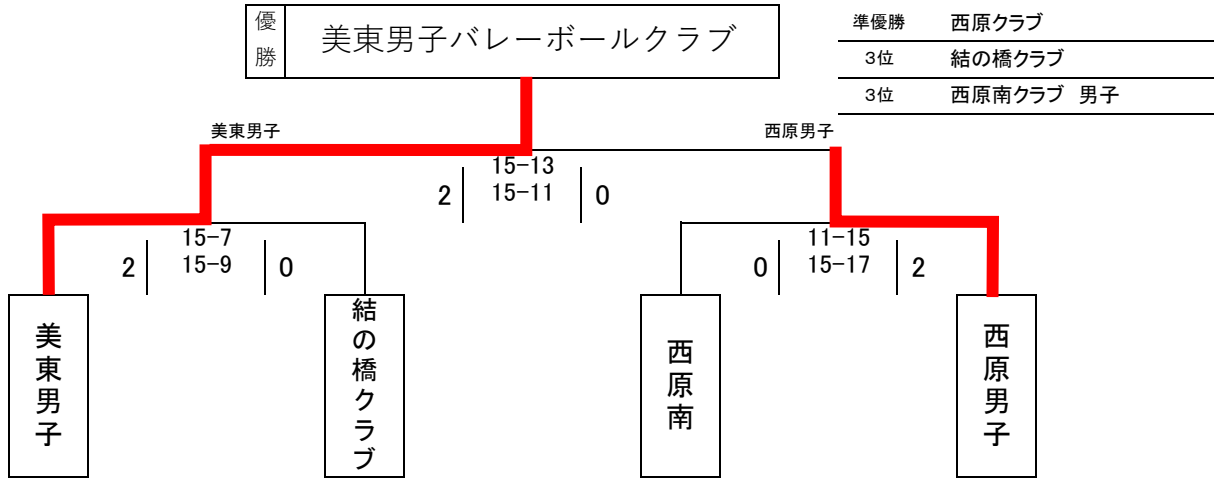


# 令和6年度 第44回新報児童オリンピック

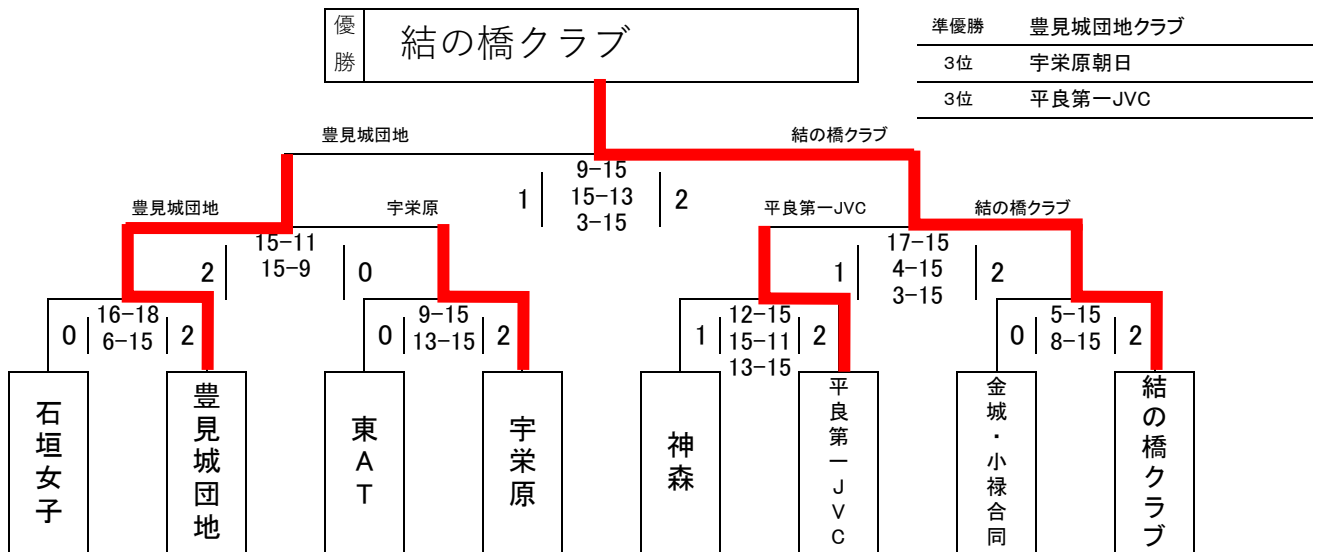
豊見城市民体育館

7月28日(日)

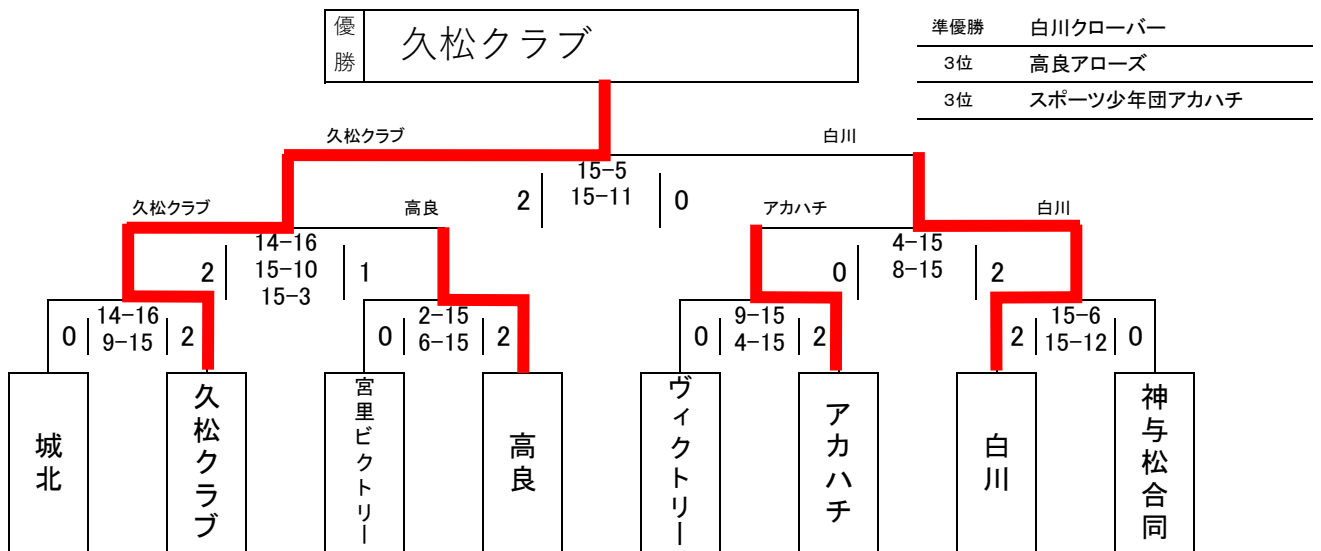
## <男子ブロック>



## <女子ブロック>



## <男女混合ブロック>



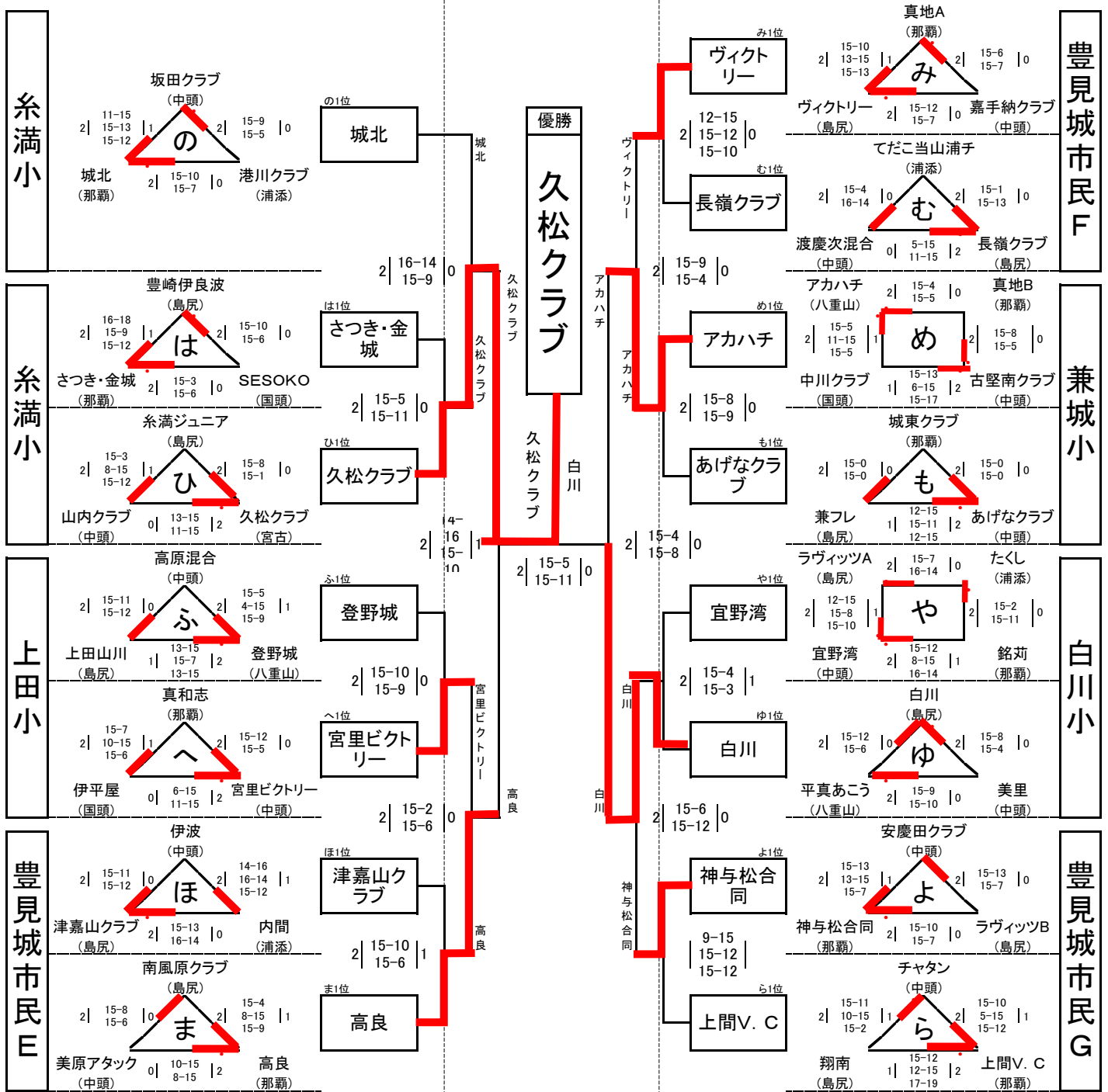
# 令和6年度 第44回新報児童オリンピック

## U-10バレーボール大会

### <男女混合ブロック>

|             |              |             |
|-------------|--------------|-------------|
| 初日：7月27日(土) | 2日目：7月28日(日) | 初日：7月27日(土) |
|-------------|--------------|-------------|

(豊見城市民体育館)



準優勝：白川クローバー

3位：高良アローズ

3位：スポーツ少年団アカハチ

試合順：2/3、3/5、4/6の試合は1又は2試合の敗者が先に試合を行う。  
 豊見城市民体育館ABCDEFEGコート、各小学校は舞台側Aコート、入口側をBコートとする。

令和6年度 第44回新報児童オリンピック

U-10バレーボール大会

【混合予選リーグ】

坂田クラブ

|    |                         |               |   |       |              |   |
|----|-------------------------|---------------|---|-------|--------------|---|
| 2  | 11-15<br>15-13<br>15-12 | 1             | の | 2     | 15-9<br>15-5 | 0 |
| 城北 | 2                       | 15-10<br>15-7 | 0 | 港川クラブ |              |   |

豊崎伊良波

|        |                        |              |   |        |               |   |
|--------|------------------------|--------------|---|--------|---------------|---|
| 2      | 16-18<br>15-9<br>15-12 | 1            | は | 2      | 15-10<br>15-6 | 0 |
| さつき・金城 | 2                      | 15-3<br>15-6 | 0 | SESOKO |               |   |

糸満ジュニア

|       |                       |                |   |       |              |   |
|-------|-----------------------|----------------|---|-------|--------------|---|
| 2     | 15-3<br>8-15<br>15-12 | 1              | ひ | 2     | 15-8<br>15-1 | 0 |
| 山内クラブ | 0                     | 13-15<br>11-15 | 2 | 久松クラブ |              |   |

高原混合

|      |                |                        |   |     |                      |   |
|------|----------------|------------------------|---|-----|----------------------|---|
| 2    | 15-11<br>15-12 | 0                      | ふ | 2   | 15-5<br>4-15<br>15-9 | 1 |
| 上田山川 | 1              | 13-15<br>15-7<br>13-15 | 2 | 登野城 |                      |   |

真和志

|     |                       |               |   |         |               |   |
|-----|-----------------------|---------------|---|---------|---------------|---|
| 2   | 15-7<br>10-15<br>15-6 | 1             | へ | 2       | 15-12<br>15-5 | 0 |
| 伊平屋 | 0                     | 6-15<br>11-15 | 2 | 宮里ビクトリー |               |   |

伊波

|        |                |                |   |    |                         |   |
|--------|----------------|----------------|---|----|-------------------------|---|
| 2      | 15-11<br>15-12 | 0              | ほ | 2  | 14-16<br>16-14<br>15-12 | 1 |
| 津嘉山クラブ | 2              | 15-13<br>16-14 | 0 | 内間 |                         |   |

南風原クラブ

|        |              |               |   |    |                      |   |
|--------|--------------|---------------|---|----|----------------------|---|
| 2      | 15-8<br>15-6 | 0             | ま | 2  | 15-4<br>8-15<br>15-9 | 1 |
| 美原アタック | 0            | 10-15<br>8-15 | 2 | 高良 |                      |   |

糸満小

| 位置 | チーム名  | 勝数 | 負数 | 得Set | 失Set | セット率  | 総得点 | 総失点 | 得失点率  | 順位 |
|----|-------|----|----|------|------|-------|-----|-----|-------|----|
| 1  | 坂田クラブ | 1  | 1  | 3    | 2    | 1.500 | 70  | 55  | 1.270 | 2  |
| 2  | 城北    | 2  | 0  | 4    | 1    | 4.000 | 71  | 57  | 1.240 | 1  |
| 3  | 港川クラブ | 0  | 2  | 0    | 4    | 0.000 | 31  | 60  | 0.510 | 3  |

糸満小

| 位置 | チーム名   | 勝数 | 負数 | 得Set | 失Set | セット率  | 総得点 | 総失点 | 得失点率  | 順位 |
|----|--------|----|----|------|------|-------|-----|-----|-------|----|
| 1  | 豊崎伊良波  | 1  | 1  | 3    | 2    | 1.500 | 69  | 62  | 1.110 | 2  |
| 2  | さつき・金城 | 2  | 0  | 4    | 1    | 4.000 | 76  | 48  | 1.580 | 1  |
| 3  | SESOKO | 0  | 2  | 0    | 4    | 0.000 | 25  | 60  | 0.410 | 3  |

糸満小

| 位置 | チーム名   | 勝数 | 負数 | 得Set | 失Set | セット率  | 総得点 | 総失点 | 得失点率  | 順位 |
|----|--------|----|----|------|------|-------|-----|-----|-------|----|
| 1  | 糸満ジュニア | 0  | 2  | 1    | 4    | 0.250 | 39  | 68  | 0.570 | 3  |
| 2  | 山内クラブ  | 1  | 1  | 2    | 3    | 0.660 | 62  | 60  | 1.030 | 2  |
| 3  | 久松クラブ  | 2  | 0  | 4    | 0    | 0.000 | 60  | 33  | 1.810 | 1  |

上田小

| 位置 | チーム名 | 勝数 | 負数 | 得Set | 失Set | セット率  | 総得点 | 総失点 | 得失点率  | 順位 |
|----|------|----|----|------|------|-------|-----|-----|-------|----|
| 1  | 高原混合 | 0  | 2  | 1    | 4    | 0.250 | 52  | 64  | 0.810 | 3  |
| 2  | 上田山川 | 1  | 1  | 3    | 2    | 1.500 | 71  | 60  | 1.180 | 2  |
| 3  | 登野城  | 2  | 0  | 4    | 2    | 2.000 | 71  | 70  | 1.010 | 1  |

上田小

| 位置 | チーム名    | 勝数 | 負数 | 得Set | 失Set | セット率  | 総得点 | 総失点 | 得失点率  | 順位 |
|----|---------|----|----|------|------|-------|-----|-----|-------|----|
| 1  | 真和志     | 0  | 2  | 1    | 4    | 0.250 | 45  | 70  | 0.640 | 3  |
| 2  | 伊平屋     | 1  | 1  | 2    | 3    | 0.660 | 57  | 58  | 0.980 | 2  |
| 3  | 宮里ビクトリー | 2  | 0  | 4    | 0    | 0.000 | 60  | 34  | 1.760 | 1  |

豊見城市民E

| 位置 | チーム名   | 勝数 | 負数 | 得Set | 失Set | セット率  | 総得点 | 総失点 | 得失点率  | 順位 |
|----|--------|----|----|------|------|-------|-----|-----|-------|----|
| 1  | 伊波     | 0  | 2  | 1    | 4    | 0.250 | 65  | 75  | 0.860 | 3  |
| 2  | 津嘉山クラブ | 2  | 0  | 4    | 0    | 0.000 | 61  | 50  | 1.220 | 1  |
| 3  | 内間     | 1  | 1  | 2    | 3    | 0.660 | 72  | 73  | 0.980 | 2  |

豊見城市民E

| 位置 | チーム名   | 勝数 | 負数 | 得Set | 失Set | セット率  | 総得点 | 総失点 | 得失点率  | 順位 |
|----|--------|----|----|------|------|-------|-----|-----|-------|----|
| 1  | 南風原クラブ | 1  | 1  | 3    | 2    | 1.500 | 58  | 52  | 1.110 | 2  |
| 2  | 美原アタック | 0  | 2  | 0    | 4    | 0.000 | 32  | 60  | 0.530 | 3  |
| 3  | 高良     | 2  | 0  | 4    | 1    | 4.000 | 68  | 46  | 1.470 | 1  |

# 令和6年度 第44回新報児童オリンピック

## U-10バレーボール大会

### 【混合予選リーグ】

真地A

|        |                         |               |   |        |              |   |
|--------|-------------------------|---------------|---|--------|--------------|---|
| 2      | 15-10<br>13-15<br>15-13 | 1             | み | 2      | 15-6<br>15-7 | 0 |
| ヴィクトリー | 2                       | 15-12<br>15-7 | 0 | 嘉手納クラブ |              |   |

てだこ当山浦子

|       |               |               |   |       |               |   |
|-------|---------------|---------------|---|-------|---------------|---|
| 2     | 15-4<br>16-14 | 0             | む | 2     | 15-1<br>15-13 | 0 |
| 渡慶次混合 | 0             | 5-15<br>11-15 | 2 | 長嶺クラブ |               |   |

アカハチ

|       |                       |                        |   |        |              |   |
|-------|-----------------------|------------------------|---|--------|--------------|---|
| 2     | 15-5<br>11-15<br>15-5 | 1                      | め | 2      | 15-8<br>15-5 | 0 |
| 中川クラブ | 1                     | 15-13<br>6-15<br>15-17 | 2 | 古堅南クラブ |              |   |

城東クラブ

|     |              |                         |   |        |              |   |
|-----|--------------|-------------------------|---|--------|--------------|---|
| 2   | 15-0<br>15-0 | 0                       | も | 2      | 15-0<br>15-0 | 0 |
| 兼フレ | 1            | 12-15<br>15-11<br>12-15 | 2 | あげなクラブ |              |   |

ラヴィッツA

|     |                        |                        |   |    |               |   |
|-----|------------------------|------------------------|---|----|---------------|---|
| 2   | 12-15<br>15-8<br>15-10 | 1                      | や | 2  | 15-2<br>15-11 | 0 |
| 宜野湾 | 2                      | 15-12<br>8-15<br>16-14 | 1 | 銘苺 |               |   |

白川

|       |               |               |   |    |              |   |
|-------|---------------|---------------|---|----|--------------|---|
| 2     | 15-12<br>15-6 | 0             | ゆ | 2  | 15-8<br>15-4 | 0 |
| 平真あこう | 2             | 15-9<br>15-10 | 0 | 美里 |              |   |

安慶田クラブ

|       |                        |               |   |        |               |   |
|-------|------------------------|---------------|---|--------|---------------|---|
| 2     | 15-13<br>13-15<br>15-7 | 1             | よ | 2      | 15-13<br>15-7 | 0 |
| 神与松合同 | 2                      | 15-10<br>15-7 | 0 | ラヴィッツB |               |   |

チャタン

|    |                        |                         |   |        |                        |   |
|----|------------------------|-------------------------|---|--------|------------------------|---|
| 2  | 15-11<br>10-15<br>15-2 | 1                       | ら | 2      | 15-10<br>5-15<br>15-12 | 1 |
| 翔南 | 1                      | 15-12<br>12-15<br>17-19 | 2 | 上間V. C |                        |   |

#### 豊見城市民F

| 位置 | チーム名   | 勝数 | 負数 | 得Set | 失Set | セット率  | 総得点 | 総失点 | 得失点率  | 順位 |
|----|--------|----|----|------|------|-------|-----|-----|-------|----|
| 1  | 真地A    | 1  | 1  | 3    | 2    | 1.500 | 68  | 56  | 1.210 | 2  |
| 2  | ヴィクトリー | 2  | 0  | 4    | 1    | 4.000 | 73  | 57  | 1.280 | 1  |
| 3  | 嘉手納クラブ | 0  | 2  | 0    | 4    | 0.000 | 32  | 60  | 0.530 | 3  |

#### 豊見城市民F

| 位置 | チーム名    | 勝数 | 負数 | 得Set | 失Set | セット率  | 総得点 | 総失点 | 得失点率  | 順位 |
|----|---------|----|----|------|------|-------|-----|-----|-------|----|
| 1  | てだこ当山浦子 | 0  | 2  | 0    | 4    | 0.000 | 32  | 61  | 0.520 | 3  |
| 2  | 渡慶次混合   | 1  | 1  | 2    | 2    | 1.000 | 47  | 48  | 0.970 | 2  |
| 3  | 長嶺クラブ   | 2  | 0  | 4    | 0    | 0.000 | 60  | 30  | 2.000 | 1  |

#### 兼城小

| 位置 | チーム名   | 勝数 | 負数 | 得Set | 失Set | セット率  | 総得点 | 総失点 | 得失点率  | 順位 |
|----|--------|----|----|------|------|-------|-----|-----|-------|----|
| 1  | アカハチ   | 2  | 0  | 4    | 1    | 4.000 | 71  | 34  | 2.080 | 1  |
| 2  | 中川クラブ  | 0  | 2  | 2    | 4    | 0.500 | 61  | 86  | 0.700 | 3  |
| 3  | 古堅南クラブ | 2  | 0  | 4    | 1    | 4.000 | 75  | 49  | 1.530 | 2  |

#### 兼城小

| 位置 | チーム名   | 勝数 | 負数 | 得Set | 失Set | セット率  | 総得点 | 総失点 | 得失点率  | 順位 |
|----|--------|----|----|------|------|-------|-----|-----|-------|----|
| 1  | 城東クラブ  | 0  | 2  | 0    | 4    | 0.000 | 0   | 60  | 0.000 | 3  |
| 2  | 兼フレ    | 1  | 1  | 3    | 2    | 1.500 | 69  | 41  | 1.680 | 2  |
| 3  | あげなクラブ | 2  | 0  | 4    | 1    | 4.000 | 71  | 39  | 1.820 | 1  |

#### 白川小

| 位置 | チーム名   | 勝数 | 負数 | 得Set | 失Set | セット率  | 総得点 | 総失点 | 得失点率  | 順位 |
|----|--------|----|----|------|------|-------|-----|-----|-------|----|
| 1  | ラヴィッツA | 1  | 1  | 3    | 2    | 1.500 | 64  | 63  | 1.010 | 2  |
| 2  | 宜野湾    | 2  | 0  | 4    | 2    | 2.000 | 81  | 74  | 1.090 | 1  |
| 3  | 銘苺     | 0  | 2  | 1    | 4    | 0.250 | 54  | 69  | 0.780 | 4  |

#### 白川小

| 位置 | チーム名  | 勝数 | 負数 | 得Set | 失Set | セット率  | 総得点 | 総失点 | 得失点率  | 順位 |
|----|-------|----|----|------|------|-------|-----|-----|-------|----|
| 1  | 白川    | 2  | 0  | 4    | 0    | 0.000 | 60  | 30  | 2.000 | 1  |
| 2  | 平真あこう | 1  | 1  | 2    | 2    | 1.000 | 48  | 49  | 0.970 | 2  |
| 3  | 美里    | 0  | 2  | 0    | 4    | 0.000 | 31  | 60  | 0.510 | 3  |

#### 豊見城市民G

| 位置 | チーム名   | 勝数 | 負数 | 得Set | 失Set | セット率  | 総得点 | 総失点 | 得失点率  | 順位 |
|----|--------|----|----|------|------|-------|-----|-----|-------|----|
| 1  | 安慶田クラブ | 1  | 1  | 3    | 2    | 1.500 | 65  | 63  | 1.030 | 2  |
| 2  | 神与松合同  | 2  | 0  | 4    | 1    | 4.000 | 73  | 52  | 1.400 | 1  |
| 3  | ラヴィッツB | 0  | 2  | 0    | 4    | 0.000 | 37  | 60  | 0.610 | 3  |

#### 豊見城市民G

| 位置 | チーム名   | 勝数 | 負数 | 得Set | 失Set | セット率  | 総得点 | 総失点 | 得失点率  | 順位 |
|----|--------|----|----|------|------|-------|-----|-----|-------|----|
| 1  | チャタン   | 1  | 1  | 3    | 3    | 1.000 | 77  | 63  | 1.220 | 2  |
| 2  | 翔南     | 0  | 2  | 2    | 4    | 0.500 | 72  | 86  | 0.830 | 3  |
| 3  | 上間V. C | 2  | 0  | 4    | 2    | 2.000 | 81  | 81  | 1.000 | 1  |

# 【令和6年度 第44回新報児童オリンピック】

## <混合ブロック>

### 試合結果表

#### ▼▼▼ 予選リーグ結果 ▼▼▼

|       |      |         |        |                         |                        |         |       |
|-------|------|---------|--------|-------------------------|------------------------|---------|-------|
| 糸満小   | の    | 城北      | 2      | 11-15<br>15-13<br>15-12 | 1                      | 坂田クラブ   |       |
|       |      | 城北      | 2      | 15-10<br>15-7           | 0                      | 港川クラブ   |       |
|       |      | 坂田クラブ   | 2      | 15-9<br>15-5            | 0                      | 港川クラブ   |       |
|       |      |         |        |                         |                        |         |       |
|       | は    | さつき・金城  | 2      | 16-18<br>15-9<br>15-12  | 1                      | 豊崎伊良波   |       |
|       |      | さつき・金城  | 2      | 15-3<br>15-6            | 0                      | SESOKO  |       |
|       |      | 豊崎伊良波   | 2      | 15-10<br>15-6           | 0                      | SESOKO  |       |
|       | ひ    | 山内クラブ   | 2      | 15-3<br>8-15<br>15-12   | 1                      | 糸満ジュニア  |       |
|       |      | 久松クラブ   | 2      | 15-13<br>15-11          | 0                      | 山内クラブ   |       |
|       |      | 久松クラブ   | 2      | 15-8<br>15-1            | 0                      | 糸満ジュニア  |       |
|       | 上田小  | ふ       | 上田山川   | 2                       | 15-11<br>15-12         | 0       | 高原混合  |
|       |      |         | 登野城    | 2                       | 15-13<br>7-15<br>15-13 | 1       | 上田山川  |
| 登野城   |      |         | 2      | 15-5<br>4-15<br>15-9    | 1                      | 高原混合    |       |
| へ     |      | 伊平屋     | 2      | 15-7<br>10-15<br>15-6   | 1                      | 真和志     |       |
|       |      | 宮里ビクトリー | 2      | 15-6<br>15-11           | 0                      | 伊平屋     |       |
|       |      | 宮里ビクトリー | 2      | 15-12<br>15-5           | 0                      | 真和志     |       |
| 豊見城市民 | ほ    | 津嘉山クラブ  | 2      | 15-11<br>15-12          | 0                      | 伊波      |       |
|       |      | 津嘉山クラブ  | 2      | 15-13<br>16-14          | 0                      | 内間      |       |
|       |      | 内間      | 2      | 14-16<br>16-14<br>15-12 | 1                      | 伊波      |       |
|       | ま    | 南風原クラブ  | 2      | 15-8<br>15-6            | 0                      | 美原アタック  |       |
|       |      | 高良      | 2      | 15-10<br>15-8           | 0                      | 美原アタック  |       |
|       |      | 高良      | 2      | 15-4<br>8-15<br>15-9    | 1                      | 南風原クラブ  |       |
| 兼城市民  | み    | ヴィクトリー  | 2      | 15-10<br>13-15<br>15-13 | 1                      | 真地A     |       |
|       |      | ヴィクトリー  | 2      | 15-12<br>15-7           | 0                      | 嘉手納クラブ  |       |
|       |      | 真地A     | 2      | 15-6<br>15-7            | 0                      | 嘉手納クラブ  |       |
|       | む    | 渡慶次混合   | 2      | 15-4<br>16-14           | 0                      | てだこ当山浦チ |       |
|       |      | 長嶺クラブ   | 2      | 15-5<br>15-11           | 0                      | 渡慶次混合   |       |
|       |      | 長嶺クラブ   | 2      | 15-1<br>15-13           | 0                      | てだこ当山浦チ |       |
|       | 兼城市民 | め       | アカハチ   | 2                       | 15-5<br>11-15<br>15-5  | 1       | 中川クラブ |
|       |      |         | 古堅南クラブ | 2                       | 13-15<br>15-6<br>17-15 | 1       | 中川クラブ |
|       |      |         | 古堅南クラブ | 2                       | 15-8<br>15-5           | 0       | 真地B   |
| も     |      | 兼フレ     | 2      | 15-0<br>15-0            | 0                      | 城東クラブ   |       |
|       |      | あげなクラブ  | 2      | 15-12<br>11-15<br>15-12 | 1                      | 兼フレ     |       |
|       |      | あげなクラブ  | 2      | 15-0<br>15-0            | 0                      | 城東クラブ   |       |
| 白川小   | や    | 宜野湾     | 2      | 12-15<br>15-8<br>15-10  | 1                      | ラヴィッツA  |       |
|       |      | 宜野湾     | 2      | 15-12<br>8-15<br>16-14  | 1                      | 銘苺      |       |
|       |      | たくし     | 2      | 15-2<br>15-11           | 0                      | 銘苺      |       |
|       | ゆ    | 白川      | 2      | 15-12<br>15-6           | 0                      | 平真あこう   |       |
|       |      | 平真あこう   | 2      | 15-9<br>15-10           | 0                      | 美里      |       |
|       |      | 白川      | 2      | 15-8<br>15-4            | 0                      | 美里      |       |
| 豊見城市民 | よ    | 神与松合同   | 2      | 15-13<br>13-15<br>15-7  | 1                      | 安慶田クラブ  |       |
|       |      | 神与松合同   | 2      | 15-10<br>15-7           | 0                      | ラヴィッツB  |       |
|       |      | 安慶田クラブ  | 2      | 15-13<br>15-7           | 0                      | ラヴィッツB  |       |
|       | ら    | チャタン    | 2      | 15-11<br>10-15<br>15-2  | 1                      | 翔南      |       |
|       |      | 上間V. C  | 2      | 12-15<br>15-12<br>19-17 | 1                      | 翔南      |       |
|       |      | 上間V. C  | 2      | 15-10<br>5-15<br>15-12  | 1                      | チャタン    |       |

# 【令和6年度 第44回新報児童オリンピック】

## <混合ブロック>

### 試合結果表

#### ▼▼▼ 決勝トーナメント - 1回戦 ▼▼▼

|   |         |   |                      |   |        |   |    |   |                      |   |        |
|---|---------|---|----------------------|---|--------|---|----|---|----------------------|---|--------|
| 1 | 久松クラブ   | 2 | $\frac{15-5}{15-11}$ | 0 | さつき・金城 | 3 | 高良 | 2 | $\frac{15-10}{15-6}$ | 0 | 津嘉山クラブ |
| 2 | 宮里ビクトリー | 2 | $\frac{15-10}{15-9}$ | 0 | 登野城    |   |    |   |                      |   |        |

#### ▼▼▼ 決勝トーナメント - 準々決勝 ▼▼▼

|   |       |   |                      |   |         |   |      |   |                      |   |        |
|---|-------|---|----------------------|---|---------|---|------|---|----------------------|---|--------|
| 1 | 久松クラブ | 2 | $\frac{16-14}{15-9}$ | 0 | 城北      | 3 | アカハチ | 2 | $\frac{15-9}{15-4}$  | 0 | ヴィクトリー |
| 2 | 高良    | 2 | $\frac{15-2}{15-6}$  | 0 | 宮里ビクトリー | 4 | 白川   | 2 | $\frac{15-6}{15-12}$ | 0 | 神与松合同  |

#### ▼▼▼ 決勝トーナメント - 準決勝 ▼▼▼

|   |       |   |  |   |    |   |    |   |                     |   |      |
|---|-------|---|--|---|----|---|----|---|---------------------|---|------|
| 1 | 久松クラブ | 2 | $\frac{14-16}{15-10}$<br>$\frac{15-3}{15-3}$ | 1 | 高良 | 2 | 白川 | 2 | $\frac{15-4}{15-8}$ | 0 | アカハチ |
|---|-------|---|--|---|----|---|----|---|---------------------|---|------|

#### ▼▼▼ 決勝トーナメント - 決勝 ▼▼▼

|    |       |   |                      |   |    |  |  |  |  |  |  |
|----|-------|---|----------------------|---|----|--|--|--|--|--|--|
| 決勝 | 久松クラブ | 2 | $\frac{15-5}{15-11}$ | 0 | 白川 |  |  |  |  |  |  |
|----|-------|---|----------------------|---|----|--|--|--|--|--|--|

|     |         |    |             |
|-----|---------|----|-------------|
| 優勝  | 久松クラブ   | 3位 | 高良アローズ      |
| 準優勝 | 白川クローバー | 3位 | スポーツ少年団アカハチ |

令和6年度 第44回新報児童オリンピック / U-10バレーボール大会

参加チーム一覧表

<全 117 チーム>

男子 < 19 チーム >

左: チーム名、右: チーム略名

| 国頭地区(1)      |       | 浦添地区(0)       |        | 那覇地区(2)   |        | 島尻地区(5)         |         |
|--------------|-------|---------------|--------|-----------|--------|-----------------|---------|
| 名護ドリームアタッカーズ | 名護男子  |               |        | 松川クラブ     | 松川     | 豊見城団地クラブチャレンジャー | チャレンジャー |
| 中頭地区(8)      |       |               |        | 小禄南エンジェルス | 小禄南    | 北丘              | 北丘      |
| 西原クラブ        | 西原男子  | じのんボーイズ       | じのん    | 宮古地区(3)   |        | 潮平キッズ           | 潮平キッズ   |
| 西原南クラブ 男子    | 西原南   | 美東男子バレーボールクラブ | 美東男子   | 宮古南クラブ    | 宮古南    | 座安フレンズバレーボールクラブ | 座安      |
| 西原東男子クラブ     | 西原東男子 | 田場クラブ         | タバクラブ  | 結の橋クラブ    | 結の橋クラブ | 東風平スターズ         | 東風平     |
| 中城ガッツ        | 中城ガッツ | 兼原ボーイズ        | 兼原ボーイズ | 東Boys     | 東Boys  | 八重山地区(0)        |         |

女子 < 51 チーム >

左: チーム名、右: チーム略名

| 国頭地区(10)       |         |                 |         | 島尻地区(9)     |         |                 |         |
|----------------|---------|-----------------|---------|-------------|---------|-----------------|---------|
| 漢那ビクトリー        | 漢那ビクトリー | 宜野座ウィンベル        | 宜野座     | 与那原JVC      | 与那原JVC  | 潮平キッズ           | 潮平キッズ   |
| 大北クラブ          | 大北クラブ   | 金武クラブ           | 金武クラブ   | 知念JVC       | 知念JVC   | 大里ウイングス         | 大里ウイングス |
| 屋部ローリングス       | 屋部      | 大宮クラブ           | 大宮クラブ   | 伊良波クラブ      | 伊良波クラブ  | 具志頭・東風平 合同      | 具志頭東風平  |
| 松田スターズ         | まつだ     | 東江クラブ           | 東江      | 豊見城団地クラブ    | 豊見城団地   | 新城バレーボールクラブ     | 新城BBC   |
| 名護ドリームアタッカーズ女子 | 名護ドリ女子  | 伊江スポーツ少年団       | 伊江スポ女子  | 北丘          | 北丘      |                 |         |
| 中頭地区(16)       |         |                 |         | 那覇地区(8)     |         | 浦添地区(4)         |         |
| 西原クラブ女子        | 西原クラブ   | 高原クラブ           | 高原クラブ   | 高良アローズ      | 高良      | 牧港フレンズバレーボールクラブ | 牧港フレンズ  |
| 西原南クラブ         | 西原南     | 北美クラブ           | 北美クラブ   | 識名ドルフィンズ    | 識名      | 宮城クラブ           | 宮城クラブ   |
| 津覇小女子バレーボールクラブ | 津覇      | 宮里クラブ           | 宮里クラブ   | 宇栄原朝日       | 宇栄原     | 浦城サザンスパークス      | 浦城      |
| 嘉数クラブミニバレーボール  | 嘉数      | 田場クラブ           | タバクラブ   | 仲井真ミラクルズ    | 仲井真     | 神森クラブ           | 神森      |
| 宜野湾クラブ         | 宜野湾     | 城前赤道クラブ         | 城前赤道クラブ | 曙DREAMERS   | 曙       | 宮古地区(3)         |         |
| 大山クラブ          | 大山      | 天願girls         | 天願girls | 小禄南エンジェルス   | 小禄南     | 結の橋クラブ          | 結の橋クラブ  |
| 長田クラブ          | 長田      | 川崎・中原、勝連、平敷屋 合同 | 川中勝平    | 石嶺バレーボールクラブ | 石嶺      | 東アタッカーズ         | 東AT     |
| 読谷クラブ          | 読谷クラブ   | 兼原フレンズ          | 兼原      | 金城美ら心・小禄    | 金城・小禄合同 | 平良第一JVC         | 平良第一JVC |
|                |         |                 |         |             |         | 八重山地区(1)        |         |
|                |         |                 |         |             |         | 石垣ウイング女子バレーボール  | 石垣女子    |

混合 < 47 チーム >

左: チーム名、右: チーム略名

| 国頭地区(3)        |         | 中頭地区(14)    |        |              |         | 島尻地区(12)        |        |
|----------------|---------|-------------|--------|--------------|---------|-----------------|--------|
| SESOKOオーシャンズ   | SESOKO  | 坂田クラブ       | 坂田クラブ  | 高原ボーイズ       | 高原混合    | 与那原ヴィクトリー       | ヴィクトリー |
| 伊平屋バレースクール     | 伊平屋     | 宜野湾クラブ      | 宜野湾    | 宮里ビクトリー      | 宮里ビクトリー | 糸満ジュニアバレーボールクラブ | 糸満ジュニア |
| 中川クラブ          | 中川クラブ   | 北谷V.C       | チャタン   | 美原アタッククラブ    | 美原アタック  | 津嘉山バレーボールクラブ    | 津嘉山クラブ |
| 浦添地区(4)        |         | 嘉手納クラブ      | 嘉手納クラブ | 山内クラブ        | 山内クラブ   | 長嶺クラブ           | 長嶺クラブ  |
| 港川クラブ          | 港川クラブ   | 古堅南クラブ      | 古堅南クラブ | あげなバレーボールクラブ | あげなクラブ  | 白川クロオーバー        | 白川     |
| てだこ・当山・浦チャ     | てだこ当山浦チ | 渡慶次ゴールデンズ   | 渡慶次混合  | 伊波レインボー      | 伊波      | 大里ラヴィッツA        | ラヴィッツA |
| たくしバレーボールクラブ   | たくし     | 美里クラブ       | 美里クラブ  | 安慶田クラブ       | 安慶田クラブ  | 大里ラヴィッツB        | ラヴィッツB |
| 内間クラブ          | 内間      | 那覇地区(10)    |        |              |         | 南風原クラブ          | 南風原クラブ |
| 宮古地区(1)        |         | ゆい・銘莉VBC    | 銘莉     | 神原・与儀・松川合同   | 神与松合同   | 兼城フレンズ          | 兼フレ    |
| 久松クラブ          | 久松クラブ   | 高良アローズ      | 高良     | さつき・金城合同     | さつき・金城  | 上田山川クラブ         | 上田山川   |
| 八重山地区(3)       |         | 城北バレーボールクラブ | 城北     | 城東クラブ        | 城東クラブ   | 翔南バレーボールクラブ     | 翔南     |
| 登野城スポーツ少年団     | 登野城     | 上間V. C      | 上間V. C | 真地スプリングスA    | 真地A     | 豊崎伊良波クラブ        | 豊崎伊良波  |
| 平真あこらバレーボールチーム | 平真あこら   | 真和志ウイングス    | 真和志    | 真地スプリングスB    | 真地B     |                 |        |
| スポーツ少年団アカハチ    | アカハチ    |             |        |              |         |                 |        |