

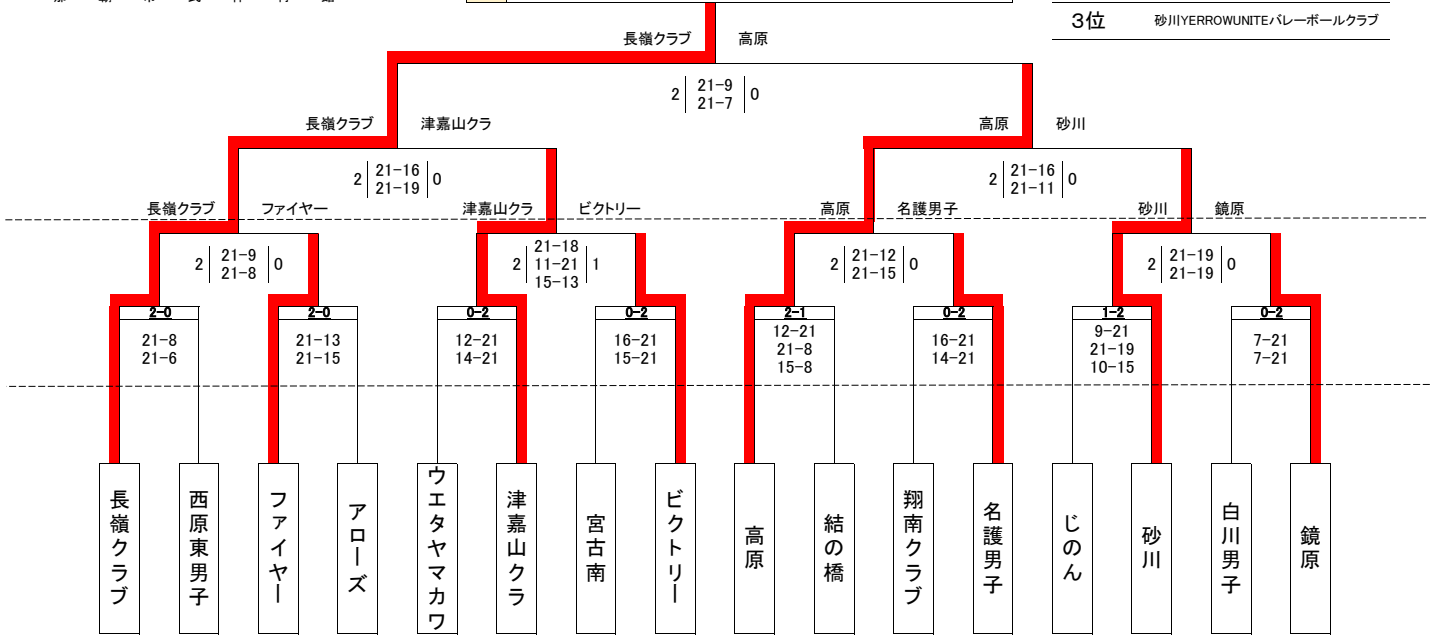
# 令和6年度 りゅうぎんカップ 第47回沖縄県小学生バレーボール大会

《準決勝～決勝》1月13日(月)  
《1回戦～準々決勝》1月12日(日)  
那覇市民体育館

## <男子ブロック 決勝トーナメント>

**優勝** 長嶺クラブ

準優勝 高原ボーイズ  
3位 津嘉山バレーボールクラブ  
3位 砂川YERROWUNITEバレーボールクラブ



## 【台湾との交流試合(男子)】

1月12日(日)	F③	台湾長春	21-14 21-11	西原東
	F④	台湾長春	21-23 21-11 12-15	宮古南

1月13日(月)	D②	台湾長春	18-21 18-21	津嘉山
	D③	台湾長春	13-21 21-11 15-10	砂川

《準々決勝～決勝》1月13日(月)

《2～3回戦》1月12日(日)

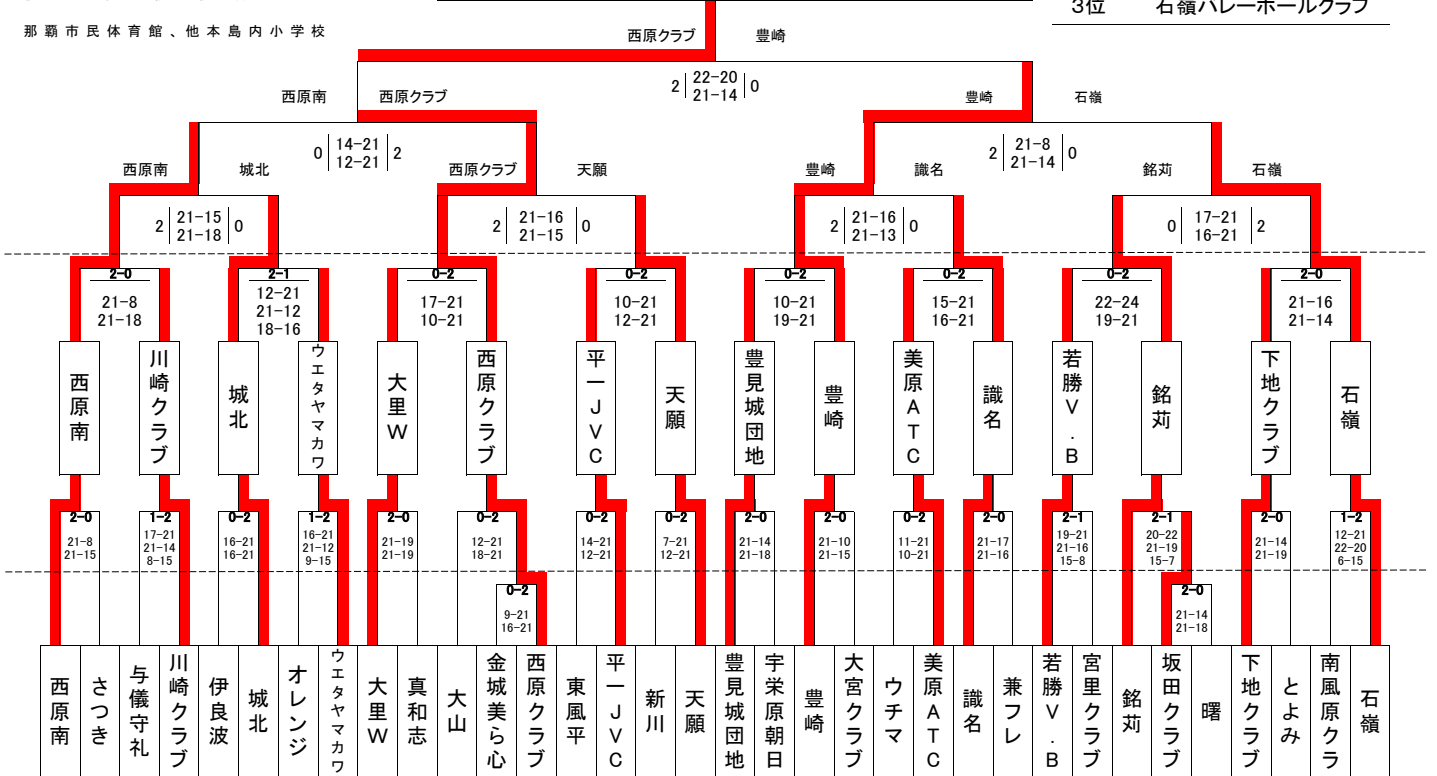
《1回戦》1月11日(土)

那覇市民体育館、他本島内小学校

## <女子ブロック 決勝トーナメント>

**優勝** 西原クラブ女子

準優勝 豊崎クラブ  
3位 西原南クラブ  
3位 石嶺バレーボールクラブ



# 令和6年度 りゅうぎんカップ

## 第47回沖縄県小学生バレーボール大会

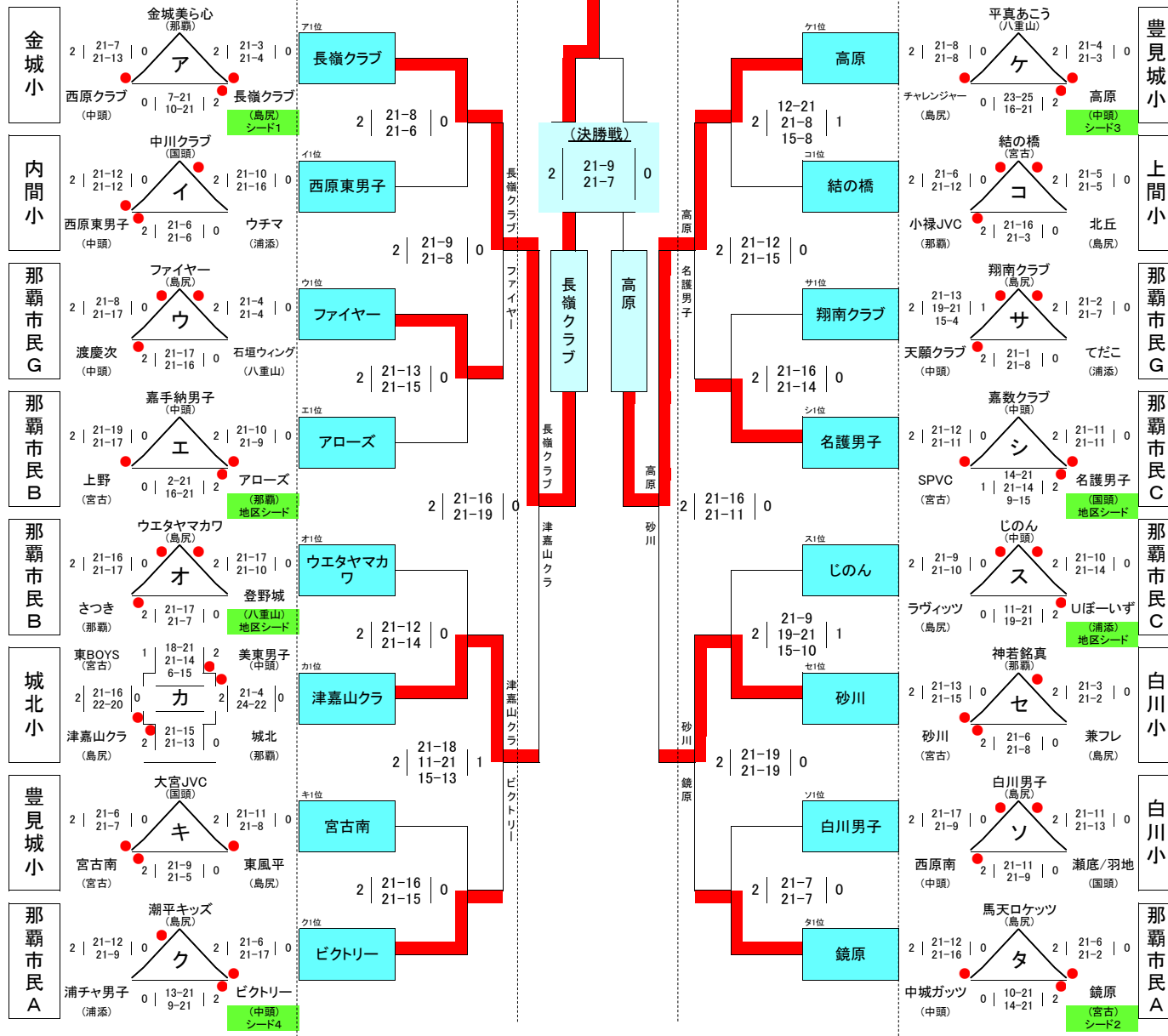
### <男子ブロック>

1月11日(土)	1月12日(日)	1月13日(月)	1月12日(日)	1月11日(土)
----------	----------	----------	----------	----------

那覇市民体育館

優勝

**長嶺クラブ**



準優勝	<b>高原ボーイズ</b>
3位	<b>津嘉山バレーボールクラブ</b>
	<b>砂川YERROWUNITEバレーボールクラブ</b>

リーグ戦の勝利チームには、勝った方のチーム側の印として、赤い丸「●」を付けます(四角リーグも同様)。

# 令和6年度 りゅうぎんカップ 第47回沖縄県小学生バレーボール大会

## <男子ブロック>

### 金城美ら心

2	21-7 21-13	0		2	21-3 21-4	0
西原クラブ	0	7-21 10-21		2	長嶺クラブ	2

### 金城小B

位置	チーム名	勝数	負数	得Set	失Set	セット率	総得点	総失点	得失点率	順位
1	金城美ら心	0	2	0	4	4.000	27	84	0.320	3
2	西原クラブ	1	1	2	2	2.000	59	62	0.950	2
3	長嶺クラブ	2	0	4	0	0.000	84	24	3.500	1

### 中川クラブ

2	21-12 21-12	0		2	21-10 21-16	0
西原東男子	2	21-6 21-6		0	ウチマ	0

### 内間小B

位置	チーム名	勝数	負数	得Set	失Set	セット率	総得点	総失点	得失点率	順位
1	中川クラブ	1	1	2	2	2.000	66	68	0.970	2
2	西原東男子	2	0	4	0	0.000	84	36	2.330	1
3	ウチマ	0	2	0	4	4.000	38	84	0.450	3

### ファイヤー

2	21-8 21-17	0		2	21-4 21-4	0
渡慶次	2	21-17 21-16		0	石垣ウイング	0

### 那覇市民G

位置	チーム名	勝数	負数	得Set	失Set	セット率	総得点	総失点	得失点率	順位
1	ファイヤー	2	0	4	0	0.000	84	33	2.540	1
2	渡慶次	1	1	2	2	2.000	67	75	0.890	2
3	石垣ウイング	0	2	0	4	4.000	41	84	0.480	3

### 嘉手納男子

2	21-19 21-17	0		2	21-10 21-9	0
上野	0	2-21 16-21		2	アローズ	2

### 那覇市民B

位置	チーム名	勝数	負数	得Set	失Set	セット率	総得点	総失点	得失点率	順位
1	嘉手納男子	0	2	0	4	4.000	55	84	0.650	3
2	上野	1	1	2	2	2.000	60	78	0.760	2
3	アローズ	2	0	4	0	0.000	84	37	2.270	1

### ウエタヤマカワ

2	21-16 21-17	0		2	21-17 21-10	0
さつき	2	21-17 21-7		0	登野城	0

### 那覇市民B

位置	チーム名	勝数	負数	得Set	失Set	セット率	総得点	総失点	得失点率	順位
1	ウエタヤマカワ	2	0	4	0	0.000	84	60	1.400	1
2	さつき	1	1	2	2	2.000	75	66	1.130	2
3	登野城	0	2	0	4	4.000	51	84	0.600	3

### 東BOYS (宮古)

1	18-21 21-14 6-15	2		2	21-10 21-9	0
美東男子 (中頭)	0	21-16 22-20		2	21-4 24-22	0
津嘉山クラ (島尻)	2	21-15 21-13	0	城北 (那覇)	0	

### 城北小B

位置	チーム名	勝数	負数	得Set	失Set	セット率	総得点	総失点	得失点率	順位
1	東BOYS	0	2	1	4	4.000	81	93	0.870	3
2	津嘉山クラ	2	0	4	0	0.000	85	64	1.320	1
3	城北	0	2	0	4	4.000	54	87	0.620	4
4	美東男子	2	0	4	1	1.000	95	71	1.330	2

### 大宮JVC

2	21-6 21-7	0		2	21-11 21-8	0
宮古南	2	21-9 21-5		0	東風平	0

### 豊見城小B

位置	チーム名	勝数	負数	得Set	失Set	セット率	総得点	総失点	得失点率	順位
1	大宮JVC	0	2	0	4	4.000	32	84	0.380	3
2	宮古南	2	0	4	0	0.000	84	27	3.110	1
3	東風平	1	1	2	2	2.000	56	61	0.910	2

### 潮平キッズ

2	21-12 21-9	0		2	21-6 21-17	0
浦チャ男子	0	13-21 9-21		2	ビクトリー	2

### 那覇市民A

位置	チーム名	勝数	負数	得Set	失Set	セット率	総得点	総失点	得失点率	順位
1	潮平キッズ	1	1	2	2	2.000	65	63	1.032	2
2	浦チャ男子	0	2	0	4	4.000	43	84	0.510	3
3	ビクトリー	2	0	4	0	0.000	84	45	1.867	1

# 令和6年度 りゅうぎんカップ 第47回沖縄県小学生バレーボール大会

## <男子ブロック>

平真あこう

2	21-8 21-8	0		2	21-4 21-3	0
チャレンジャー	0	23-25 16-21	2	高原		

豊見城小A

位置	チーム名	勝数	負数	得Set	失Set	セット率	総得点	総失点	得失点率	順位
1	平真あこう	0	2	0	4	4.000	23	84	0.270	3
2	チャレンジャー	1	1	2	2	2.000	81	62	1.300	2
3	高原	2	0	4	0	0.000	88	46	1.910	1

結の橋

2	21-6 21-12	0		2	21-5 21-5	0
小禄JVC	2	21-16 21-3	0	北丘		

上間小B

位置	チーム名	勝数	負数	得Set	失Set	セット率	総得点	総失点	得失点率	順位
1	結の橋	2	0	4	0	0.000	84	28	3.000	1
2	小禄JVC	1	1	2	2	2.000	60	61	0.980	2
3	北丘	0	2	0	4	4.000	29	84	0.340	3

翔南クラブ

2	21-13 19-21 15-4	1		2	21-2 21-7	0
天願クラブ	2	21-1 21-8	0	てだこ		

那覇市民G

位置	チーム名	勝数	負数	得Set	失Set	セット率	総得点	総失点	得失点率	順位
1	翔南クラブ	2	0	4	1	1.000	97	47	2.060	1
2	天願クラブ	1	1	3	2	2.000	80	64	1.250	2
3	てだこ	0	2	0	4	4.000	18	84	0.210	3

嘉数クラブ

2	21-12 21-11	0		2	21-11 21-11	0
SPVC	1	14-21 21-14 9-15	2	名護男子		

那覇市民C

位置	チーム名	勝数	負数	得Set	失Set	セット率	総得点	総失点	得失点率	順位
1	嘉数クラブ	0	2	0	4	4.000	45	84	0.530	3
2	SPVC	1	1	3	2	2.000	86	73	1.170	2
3	名護男子	2	0	4	1	1.000	92	66	1.390	1

じのん

2	21-9 21-10	0		2	21-10 21-14	0
ラヴィッツ	0	11-21 19-21	2	UIぼーいず		

那覇市民C

位置	チーム名	勝数	負数	得Set	失Set	セット率	総得点	総失点	得失点率	順位
1	じのん	2	0	4	0	0.000	84	43	1.950	1
2	ラヴィッツ	0	2	0	4	4.000	49	84	0.580	3
3	UIぼーいず	1	1	2	2	2.000	66	72	0.910	2

神若銘真

2	21-13 21-15	0		2	21-3 21-2	0
砂川	2	21-6 21-8	0	兼フレ		

白川小A

位置	チーム名	勝数	負数	得Set	失Set	セット率	総得点	総失点	得失点率	順位
1	神若銘真	1	1	2	2	2.000	70	47	1.480	2
2	砂川	2	0	4	0	0.000	84	42	2.000	1
3	兼フレ	0	2	0	4	4.000	19	84	0.220	3

白川男子  
(鳥尻)

2	21-17 21-9	0		2	21-11 21-13	0
西原南 (中頭)	2	21-11 21-9	0	瀬底/羽地 (国頭)		

白川小A

位置	チーム名	勝数	負数	得Set	失Set	セット率	総得点	総失点	得失点率	順位
1	白川男子	2	0	4	0	0.000	84	50	1.680	1
2	西原南	1	1	2	2	2.000	68	62	1.090	2
3	瀬底/羽地	0	2	0	4	4.000	44	84	0.520	3
4										

馬天ロケッツ

2	21-12 21-16	0		2	21-6 21-2	0
中城ガッツ	0	10-21 14-21	2	鏡原		

那覇市民A

位置	チーム名	勝数	負数	得Set	失Set	セット率	総得点	総失点	得失点率	順位
1	馬天ロケッツ	0	2	0	4	4.000	36	84	0.420	3
2	中城ガッツ	1	1	2	2	2.000	66	70	0.940	2
3	鏡原	2	0	4	0	0.000	84	32	2.620	1

令和6年度 りゅうぎんカップ  
第47回沖縄県小学生バレーボール大会  
＜男子ブロック＞ 試合結果表

▼▼▼ 予選リーグ結果 ▼▼▼

金城小	ア	西原クラブ	2	21-7 21-13	0	金城美ら心
		長嶺クラブ	2	21-7 21-10	0	西原クラブ
		長嶺クラブ	2	21-3 21-4	0	金城美ら心
内間小	イ	西原東男子	2	21-12 21-12	0	中川クラブ
		西原東男子	2	21-6 21-6	0	ウチマ
		中川クラブ	2	21-10 21-16	0	ウチマ
那覇市民G	ウ	ファイヤー	2	21-8 21-17	0	渡慶次
		渡慶次	2	21-17 21-16	0	石垣ウイング
		ファイヤー	2	21-4 21-4	0	石垣ウイング
那覇市民B	エ	上野	2	21-19 21-17	0	嘉手納男子
		アローズ	2	21-2 21-16	0	上野
		アローズ	2	21-10 21-9	0	嘉手納男子
那覇市民B	オ	ウエタヤマカワ	2	21-16 21-17	0	さつき
		さつき	2	21-17 21-7	0	登野城
		ウエタヤマカワ	2	21-17 21-10	0	登野城
城北小	カ	津嘉山クラ	2	21-16 22-20	0	東BOYS
		津嘉山クラ	2	21-15 21-13	0	城北
		美東男子	2	21-4 24-22	0	城北
		美東男子	2	21-18 14-21 15-6	1	東BOYS
豊見城小	キ	宮古南	2	21-6 21-7	0	大宮JVC
		宮古南	2	21-9 21-5	0	東風平
		東風平	2	21-11 21-8	0	大宮JVC
那覇市民A	ク	潮平キッズ	2	21-12 21-9	0	浦チャ男子
		ビクトリー	2	21-13 21-9	0	浦チャ男子
		ビクトリー	2	21-6 21-7	0	潮平キッズ
豊見城小	ケ	チャレンジャー	2	21-8 21-8	0	平真あこう
		高原	2	25-23 21-16	0	チャレンジャー
		高原	2	21-4 21-3	0	平真あこう
上間小	コ	結の橋	2	21-6 21-12	0	小禄JVC
		小禄JVC	2	21-16 21-3	0	北丘
		結の橋	2	21-5 21-5	0	北丘
那覇市民G	サ	翔南クラブ	2	21-13 19-21 15-4	1	天願クラブ
		天願クラブ	2	21-1 21-8	0	てだこ
		翔南クラブ	2	21-2 21-7	0	てだこ
那覇市民C	シ	SPVC	2	21-12 21-11	0	嘉数クラブ
		名護男子	2	21-14 14-21 15-9	1	SPVC
		名護男子	2	21-11 21-11	0	嘉数クラブ
那覇市民C	ス	じのん	2	21-9 21-10	0	ラヴィッツ
		Uぼーいず	2	21-11 21-19	0	ラヴィッツ
		じのん	2	21-10 21-14	0	Uぼーいず
白川小	セ	砂川	2	21-13 21-15	0	神若銘真
		砂川	2	21-6 21-8	0	兼フレ
		神若銘真	2	21-3 21-2	0	兼フレ
白川小	ソ	白川男子	2	21-17 21-9	0	西原南
		西原南	2	21-11 21-9	0	瀬底/羽地
		白川男子	2	21-11 21-13	0	瀬底/羽地
那覇市民A	タ	中城ガッツ	2	21-12 21-16	0	馬天ロケッツ
		鏡原	2	21-10 21-14	0	中城ガッツ
		鏡原	2	21-6 21-2	0	馬天ロケッツ

令和6年度 りゅうぎんカップ  
 第47回沖縄県小学生バレーボール大会  
 <男子ブロック> 試合結果表

▼▼▼ 決勝トーナメント - 1回戦 ▼▼▼

1											
---	--	--	--	--	--	--	--	--	--	--	--

▼▼▼ 決勝トーナメント - 2回戦 ▼▼▼

1	長嶺クラブ	2	21-8 21-6	0	西原東男子	5	高原	2	12-21 21-8 15-8	1	結の橋
2	ファイヤー	2	21-13 21-15	0	アローズ	6	名護男子	2	21-16 21-14	0	翔南クラブ
3	津嘉山クラ	2	21-12 21-14	0	ウエタヤマカワ	7	砂川	2	21-9 19-21 15-10	1	じのん
4	ビクトリー	2	21-16 21-15	0	宮古南	8	鏡原	2	21-7 21-7	0	白川男子

▼▼▼ 決勝トーナメント - 1回戦 ▼▼▼

1	長嶺クラブ	2	21-9 21-8	0	ファイヤー	3	高原	2	21-12 21-15	0	名護男子
2	津嘉山クラ	2	21-18 11-21 15-13	1	ビクトリー	4	砂川	2	21-19 21-19	0	鏡原

▼▼▼ 決勝トーナメント - 準決勝 ▼▼▼

1	長嶺クラブ	2	21-16 21-19	0	津嘉山クラ	2	高原	2	21-16 21-11	0	砂川
---	-------	---	----------------	---	-------	---	----	---	----------------	---	----

▼▼▼ 決勝トーナメント - 決勝 ▼▼▼

1	長嶺クラブ	2	21-9 21-7	0	高原						
---	-------	---	--------------	---	----	--	--	--	--	--	--

優勝	長嶺クラブ	3位	津嘉山バレーボールクラブ
準優勝	高原ボーイズ	3位	砂川YERROWUNITEバレーボールクラブ

# ＜ 参 加 チ ー ム 一 覧 表 ＞

＜全 153 チーム＞

## 男 子 < 49 チーム >

左: チーム名、右: チーム略名

国頭地区(4)		中頭地区(12)		那覇地区(6)		島尻地区(13)		宮古地区(7)	
名護ドリームアタッカーズ	名護男子	高原ボーイズ	高原	高良アローズ	アローズ	長嶺クラブ	長嶺クラブ	鏡原あかうん	鏡原
中川クラブ	中川クラブ	宮里ピクत्री	ピクत्री	城北バレーボールクラブ	城北	北丘	北丘	砂川YERROWUNITEバレーボールクラブ	砂川
大宮JVC	大宮JVC	西原クラブ	西原クラブ	小禄ジュニアバレーボールクラブ	小禄JVC	豊見城団地クラブ チャレンジャー	チャレンジャー	結の橋クラブ	結の橋
SESOKO/羽地	瀬底/羽地	西原東クラブ男子	西原東男子	神原・若勝・銘苺・真和志合同	神若銘真	翔南バレーボールクラブ	翔南クラブ	下地フェニックスバレーボールクラブ	SPVC
		西原南クラブ	西原南	金城美ら心	金城美ら心	与那原ファイヤーバレーボールクラブ	ファイヤー	宮古南クラブ	宮古南
		中城ガッツ	中城ガッツ	さつきスピリッツ	さつき	津嘉山バレーボールクラブ	津嘉山クラブ	上野クラブ	上野
		じのんボーイズ	じのん			上田山川クラブ	ウエタヤマカワ	東BOYS	東BOYS
<b>浦添地区(4)</b>		嘉数クラブミニバレーボール	嘉数クラブ			馬天ロケット	馬天ロケット		
UIほーいず	UIほーいず	嘉手納クラブ	嘉手納男子			兼城フレンズ	兼フレ	<b>八重山地区(3)</b>	
てだこボーイズ	てだこ	渡慶次ゴールデンズ	渡慶次			大里ラヴィッツ	ラヴィッツ	登野城スポーツ少年団	登野城
内間クラブ	ウチマ	美東男子バレーボールクラブ	美東男子			白川クローパー男子	白川男子	石垣ウイングスポーツ少年団	石垣ウイング
浦添チャーム	浦チャ男子	天願クラブ	天願クラブ			潮平キッズ	潮平キッズ	平真あこうバレーボールチーム	平真あこう
						東風平スターズ	東風平		

## 女 子 < 104 チーム >

左: チーム名、右: チーム略名

国頭地区(12)		中頭地区(31)		那覇地区(17)		島尻地区(22)		宮古地区(7)	
屋部ローリングス	屋部	西原南クラブ	西原南	若勝V.B	若勝V.B	豊見城団地クラブ	豊見城団地	宮古南クラブ	宮古南
金武クラブ	金武クラブ	天願girls	天願	城北バレーボールクラブ	城北	北丘	北丘	結の橋クラブ女子	結の橋
伊江スポーツ少年団	伊江スポ	西原クラブ女子	西原クラブ	石嶺バレーボールクラブ	石嶺	伊良波クラブ	伊良波	東アタッカーズ	東AT
東江クラブ	東江	西原東女子クラブ	西原東ウ	識名ドルフィンズ	識名	翔南バレーボールクラブ	翔南クラブ	平良第一JVC	平一JVC
大北クラブ	大北クラブ	坂田クラブ	坂田クラブ	宇栄原朝日	宇栄原	津嘉山バレーボールクラブ	津嘉山クラブ	久松WVC	久松WVC
大宮クラブ	大宮クラブ	津覇小女子バレーボールクラブ	津覇クラブ	松島フェニックス	松島	とよみクラブ	とよみ	下地クラブ	下地クラブ
羽地バレーボールクラブ	羽地クラブ	オレンジキッズ	オレンジ	与儀守礼スポーツ少年団	与儀守礼	大里ウイングス	大里W	鏡原あかうん女子バレーボール部	鏡原あかう
漢那ピクत्री	漢那ピクत्री	大山クラブ	大山	曙DREAMERS	曙	豊崎クラブ	豊崎		
宜野座ウィンベル	宜野座	カカズクラブミニバレーボール	嘉数クラブ	高良アローズ	アローズ	南風原クラブ	南風原クラブ		
名護ドリームアタッカーズ女子	名ドリ女子	宜野湾クラブ	宜野湾	金城美ら心	金城美ら心	新城バレーボールクラブ	新城		
中川クラブ	中川クラブ	長田クラブ	長田	上間V. C	上間V. C	上田山川クラブ	ウエタヤマカワ		
SESOKOオーシャンズ	瀬底	嘉手納クラブ	嘉手納女子	ゆい銘苺VBC	銘苺	与那原ヴィクトリー	与那原ヴィ		
		読谷クラブ	読谷クラブ	神原ドリーム	神原	馬天ロケット	馬天ロケット		
		古堅南クラブ	古堅南	松川クラブ	松川	兼城フレンズ	兼フレ		
<b>浦添地区(8)</b>		北谷V.C	北谷V.C	仲井真ミラルズ	仲井真	大里ラヴィッツ	ラヴィッツ	<b>八重山地区(7)</b>	
宮城クラブ	ミヤギクラブ	美原アタッククラブ	美原ATC	さつきスピリッツ	さつき	白川クローパー女子	白川女子	真喜良サンウェーブ	真喜良
内間クラブ	ウチマ	美里クラブ	美里クラブ	真和志ウイングス	真和志	具志頭バレーボールクラブ	具志頭	平真あこうバレーボールチーム	平真あこう
浦城サザンパークス	浦城	山内クラブ	山内			与那原JVC	与那原J	石垣ウイング女子バレーボール	石垣女子
神森クラブ	神森	宮里クラブ	宮里クラブ			座安フレンズバレーボールクラブ	座安	あかうまスポーツ少年団	あかうま
たくしバレーボールクラブ	たくし	宮里ピクत्री	ピクत्री			知念JVC	知念JVC	登野城スポーツ少年団	登野城
当山クラブ	当山クラブ	美東クラブ	美東クラブ			潮平キッズバレーボール部	潮平キッズ	スポーツ少年団アカハチ	アカハチ
牧港フレンズバレーボールクラブ	牧港	高原クラブ	高原			東風平スターズ	東風平	スポーツ少年団新川	新川
港川クラブ	港川クラブ	勝連クラブ	勝連クラブ						
		兼原フレンズ	兼原						
		赤道クラブ	赤道クラブ						
		中原クラブ	中原クラブ						
		あげなバレーボールクラブ	あげなクラブ						
		川崎バレーボールクラブ	川崎クラブ						
		城前VC	城前VC						
		南原クラブ	南原クラブ						
		平敷屋クラブ	平敷屋						